



dolenjska projektiva d.o.o.
novo mesto

Foersterjeva ulica 10, 8000 Novo mesto
ID: SI 54583403

telefon 07 39 42 600

telefaks 07 39 42 622

www.dpnm.si

e-pošta: matjaz.jakopin@dpnm.si

**Rekonstrukcija mostu čez Orehovico
na reg. cesti R1-221/1227 Trojane–Izlake
v km 6.465,87**

1227	3594.01	004.2160	S.1	
-------------	----------------	-----------------	------------	--



dolenjska projektiva d.o.o.
novo mesto

Foersterjeva ulica 10, 8000 Novo mesto
ID: SI 54583403

telefon 07 39 42 600
telefaks 07 39 42 622

www.dprnm.si

e-pošta: matjaz.jakopin@dprnm.si

PRILOGA 1B

NASLOVNA STRAN NAČRTA - OSNOVNI PODATKI O GRADNJI

naziv gradnje

**Rekonstrukcija mostu čez Orehovico
na reg. cesti R1-221/1227 Trojane-Izlake v km 6.465,87**

kratak opis gradnje

Predvidena je rekonstrukcija dotrajanega premostitvenega objekta, vključno z navezavo na obstoječo cesto ter ureditvijo struge potoka

Seznam objektov, ureditev površin in komunalnih naprav z navedbo vrste gradnje.

Vrste gradnje	<input type="radio"/>	novogradnja - novozgrajen objekt
Označiti vse ustrezne vrste gradnje	<input checked="" type="checkbox"/>	novogradnja - prizidava
	<input checked="" type="checkbox"/>	rekonstrukcija
	<input type="radio"/>	sprememba namembnosti
	<input type="radio"/>	odstranitev

DOKUMENTACIJA

vrsta dokumentacije

(IZP, DGD, PZI, PID)

PZI - projekt za izvedbo

številka projekta

PZI-850/20

sprememba dokumentacije

PODATKI O NAČRTU

strokovno področje načrta

0/2- Vodilni načrt-načrt gradbeništva-most

številka načrta

PZI-850/20-0

datum izdelave

avgust 2021, dopolnjeno po recenziji november 2021

PODATKI O IZDELOVALCU NAČRTA

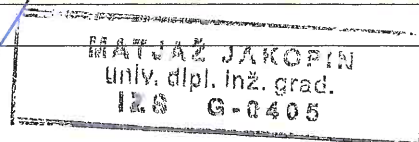
ime in priimek pooblaščenega
arhitekta, pooblaščenega inženirja

Matjaz Jakopin, univ.dipl.inž.grad.

identifikacijska številka

IZS G-0405

podpis pooblaščenega arhitekta,
pooblaščenega inženirja



PODATKI O PROJEKTANTU

projektant (naziv družbe)

Dolenjska projektiva d.o.o.

naslov

Kočevarjeva ulica 4, 8000 Novo mesto

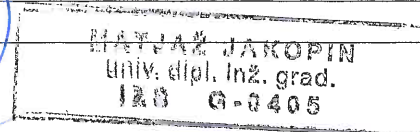
vodja projekta

Matjaz Jakopin, univ.dipl.inž.grad.

identifikacijska številka

IZS G-0405

podpis vodje projekta



odgovorna oseba projektanta

Matjaz Jakopin, univ.dipl.inž.grad.

podpis odgovorne osebe projektanta

dolenjska projektiva d.o.o.
novo mesto

Kočevarjeva ulica 4, 8000 Novo mesto
2/3

1227 3594.01 004.2160 S.1



dolenjska projektiva d.o.o.
novo mesto

Foersterjeva ulica 10, 8000 Novo mesto
ID: SI 54583403

telefon 07 39 42 600

telefaks 07 39 42 622

www.dpnm.si

e-pošta: matjaz.jakopin@dpnm.si

PRILOGA 1A

PODATKI O UDELEŽENCIH, GRADNJI IN DOKUMENTACIJI

INVESTITOR

ime in priimek ali naziv družbe	Direkcija RS za infrastrukturo, Sektor za investicije
naslov ali sedež družbe	Tržaška cesta 19, 1000 Ljubljana
elektronski naslov	gp.drsi@gov.si
telefonska številka	01 478 80 02
davčna številka	

OSNOVNI PODATKI O GRADNJI

naziv gradnje	Rekonstrukcija mostu čez Orehovico na reg. cesti R1-221/1227 Trojane-Izlake v km 6.465,87
kratak opis gradnje	Predvidena je rekonstrukcija dotrajanega premostitvenega objekta, vključno z navezavo na obstoječo cesto ter ureditvijo struge potoka

vrste gradnje	<input type="radio"/> novogradnja – novozgrajen objekt
Označiti vse ustrezne vrste gradnje	<input checked="" type="checkbox"/> novogradnja - prizidava
	<input checked="" type="checkbox"/> rekonstrukcija
	<input type="radio"/> sprememba namembnosti
	<input type="radio"/> odstranitev



DOKUMENTACIJA

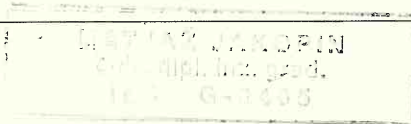
vrsta dokumentacije	<input checked="" type="radio"/> PZI- Projekt za izvedbo
	<input type="radio"/> sprememba dokumentacije

PODATKI O PROJEKTNI DOKUMENTACIJI

številka projekta	PZI-850/20
datum izdelave	avgust 2021

PODATKI O PROJEKTANTU

projektant (naziv družbe)	Dolenjska projektiva d.o.o.
naslov	Kočevarjeva ulica 4, 8000 Novo mesto
vodja projekta	Matjaž Jakopin, univ.dipl.inž.grad.
identifikacijska številka	IZS G-0405
podpis vodje projekta	
odgovorna oseba projektanta	Matjaž Jakopin, univ.dipl.inž.grad.
podpis odgovorne osebe projektanta	



dp dolenjska projektiva d.o.o.
novo mesto
Kočevarjeva ulica 4, 8000 Novo mesto

1227	3594.01	004.2160	S.2	
------	---------	----------	-----	--



dolenjska projektiva d.o.o.
novo mesto

Foersterjeva ulica 10, 8000 Novo mesto
ID: SI 54583403

telefon 07 39 42 600

telefaks 07 39 42 622

www.dpnm.si

e-pošta: matjaz.jakopin@dpnm.si

0/2.G	RISBE
--------------	--------------

1/1

1227	3594.01	004.2160	G	
-------------	----------------	-----------------	----------	--



sprememba:	opis spremembe:	datum:	podpis:



naziv objekta:	REKONSTRUKCIJA MOSTU ČEZ OREHOVICO v Izlakah na reg. cesti R1-221/1227 Trojane-Izlake v km 6.465,87
----------------	---

št. projekta:	PZI-850/20	št. načrta:	PZI-850/20-0	datum:	avgust 2021
---------------	------------	-------------	--------------	--------	-------------

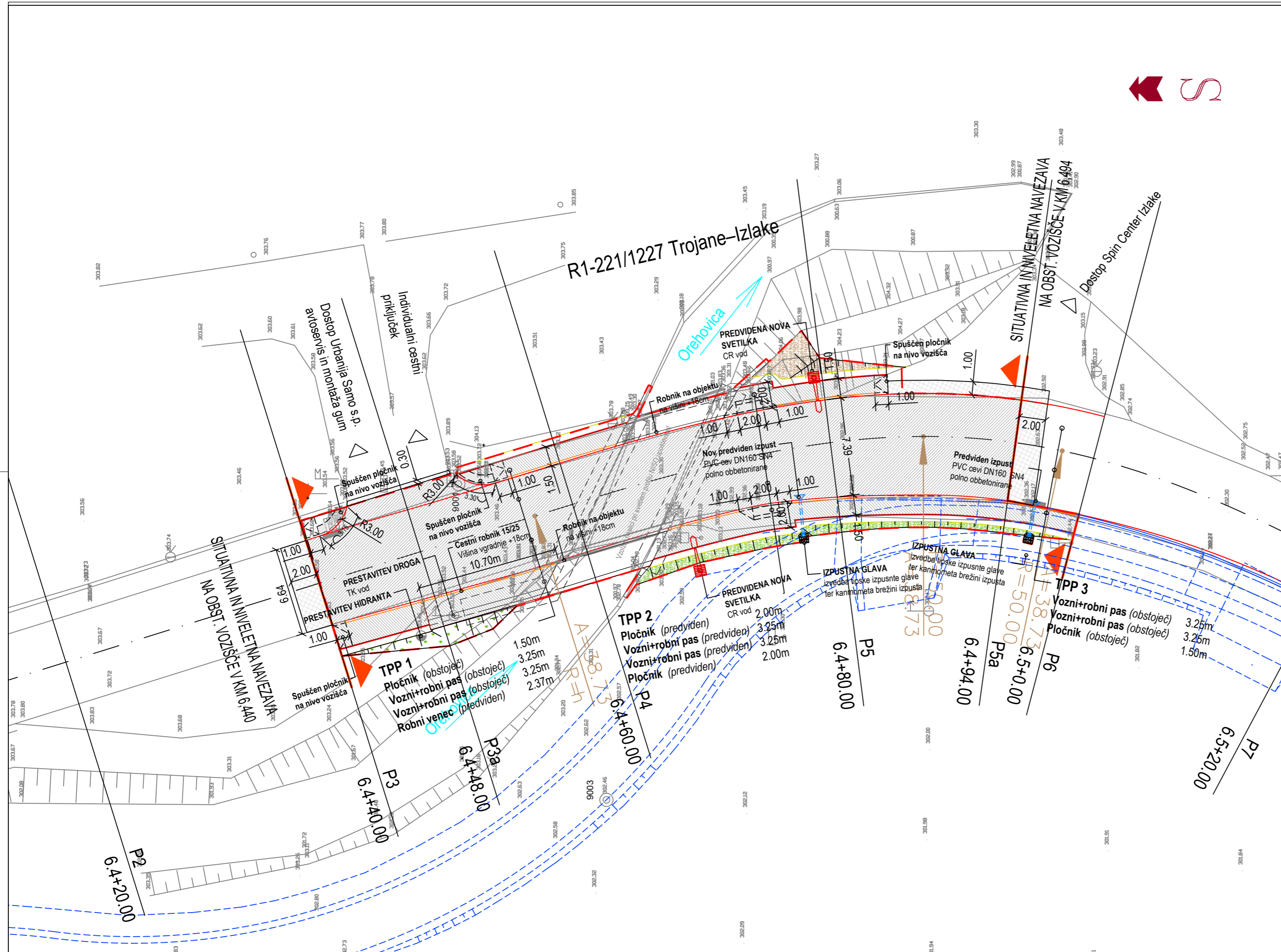
vrsta projekta:	PZI
vrsta načrta:	0/2 - Vodilni načrt - NAČRT GRADBENIH KONSTRUKCIJ NAČRT MOSTU
vsebina risbe:	Pregledna situacija

vodja projekta:	Matjaž Jakopin u.d.i.g IZS G-0405
pooblaščen inženir:	Matjaž Jakopin u.d.i.g IZS G-0405
obdelali:	Tilen Jakopin

merilo:	1:2500	št. risbe:	1
---------	--------	------------	---

izvajalec:	naročnik:	investitor:
 dolenjska projektiva d.o.o. novo mesto www.dpnm.si Kočevarjeva ulica 4, 8000 Novo mesto tel: (07) 3942600, faks: (07) 3942622		 Republika Slovenija Ministrstvo za infrastrukturo Direkcija RS za infrastrukturo Tržaška 19, Ljubljana

št. odseka:	arhivska št.:	faza/objekt:	šifra risbe:	prostor za črtno kodo:
1227	3594.01	004.2160	G.201	



LEGENDA:

- Vkop / Nasip
- Asfaltna površina
- Robnik 15/25cm dvignjen (+12cm)
- Robnik 15/25cm pogreznjen
- Predvideno vozišče
- Taktilne oznake-čepaste
- PZI Kolesarska steza od Zagorja ob Savi do Orehovice, št. proj. 1296/19, november 2019, projektant Ozding d.o.o.
- Območje predvidenega razkanja vozišča
- Trajni poseg

sprememba:	opis spremembe:	datum:	podpis:
1	dopolnjeno po recenziji	november 2021	

naziv objekta: **Rekonstrukcija mostu čez Orehovico**
 na reg. cesti R1-221/1227 Trojane-Izlake
 v km 6.465,87

št. projekta:	PZI-850/20	št. načrta:	PZI-850/20-0	datum:	julij 2021
---------------	------------	-------------	--------------	--------	------------

vrsta dokumentacije: PZI
 vrsta načrta: 0/2 - Vodilni načrt - Načrt gradbenih konstrukcij
 NAČRT MOSTU
 vsebina risbe: Gradbena situacija

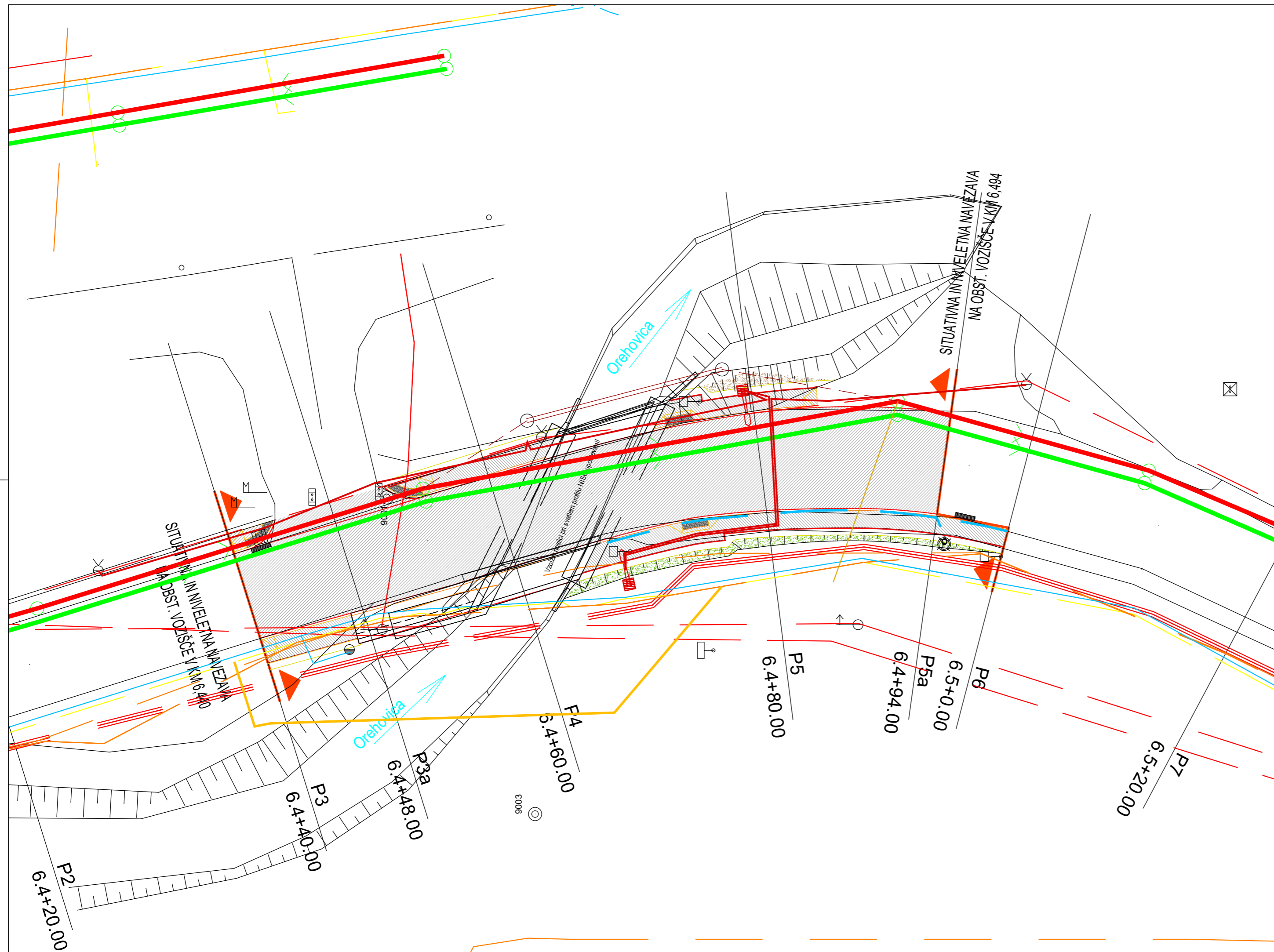
vodja projekta: Matjaž Jakopin u.d.i.g IZS G-0405
 pooblaščen inženir: Matjaž Jakopin u.d.i.g IZS G-0405
 obdelali: Janez Draksler u.d.i.g IZS G-4593

merilo:	1 : 250	št. risbe:	2
---------	---------	------------	---

projektant: www.dpnm.si / Kotevarjeva ul. 4, 8000 Novo mesto tel: (07) 3942600, faks: (07) 3942622	investitor-naročnik:	investitor-naročnik: Republika Slovenija Ministrstvo za infrastrukturo Direkcija RS za infrastrukturo Tržaška 19, Ljubljana
--	----------------------	---

št. odseka:	arhivska št.:	faza/objekt:	šifra risbe:	prostor za črtno kodo:
1227	3594.01	004.2160	G.202	

Vse pravice pridržane. Projektna dokumentacija je last podjetja Dolenjska projektiva d.o.o., ki je lastnik avtorskih pravic. Prepečena je vsakršna javna raba, kopiranje ali druge oblike posnemovanja celotne vsebine ali posameznih delov projektna dokumentacije brez predhodnega pisnega soglasja podjetja Dolenjska projektiva d.o.o.



LEGENDA OBSTOJEČIH KOMUNALNIH VODOV:

- KANALIZACIJA
- ELEKTRIČNA ENERGIJA VN
- ELEKTRIČNA EMNERGIJA NN
- VODOVOD
- ELEKTRONSKE KOMUNIKACIJE
- PLINOVOD

LEGENDA PREDVIDENIH KOMUNALNIH VODOV:

- DEL PROJEKTA**
- CESTNA RAZSVETLJAVA
 - DRENAŽNA KANALIZACIJA
 - PONIKOVALNICA BC Ø80cm
 - ODPADNI KANAL
 - CESTNA RAZSVETLJAVA
 - PLIN
- NI DEL PROJEKTA**
- ODPADNI KANAL - PREVEZAVA
 - ODPADNI KANAL -(IDP KANALIZACIJE)
 - ODPADNI KANAL -(IDP KANALIZACIJE)
 - METEORNI KANAL-(IDP KANALIZACIJE)

sprememba:	opis spremembe:	datum:	podpis:
1	dopolnjeno po recenziji	november 2021	

naziv objekta: **Rekonstrukcija mostu čez Orehovico**
na reg. cesti R1-221/1227 Trojane-Izlake
v km 6.465,87

št. projekta:	PZI-850/20	št. načrta:	PZI-850/20-0	datum:	julij 2021
---------------	------------	-------------	--------------	--------	------------

vrsta dokumentacije: PZI
vrsta načrta: 0/2 - Vodilni načrt - Načrt gradbenih konstrukcij
NAČRT MOSTU
vsebina risbe: Zbirna situacija komunalnih vodov

vodja projekta: Matjaž Jakopin u.d.i.g IZS G-0405
pooblaščen inženir: Matjaž Jakopin u.d.i.g IZS G-0405
obdelali: Janez Draksler u.d.i.g IZS G-4593

merilo:	1 : 250	št. risbe:	3
---------	---------	------------	---

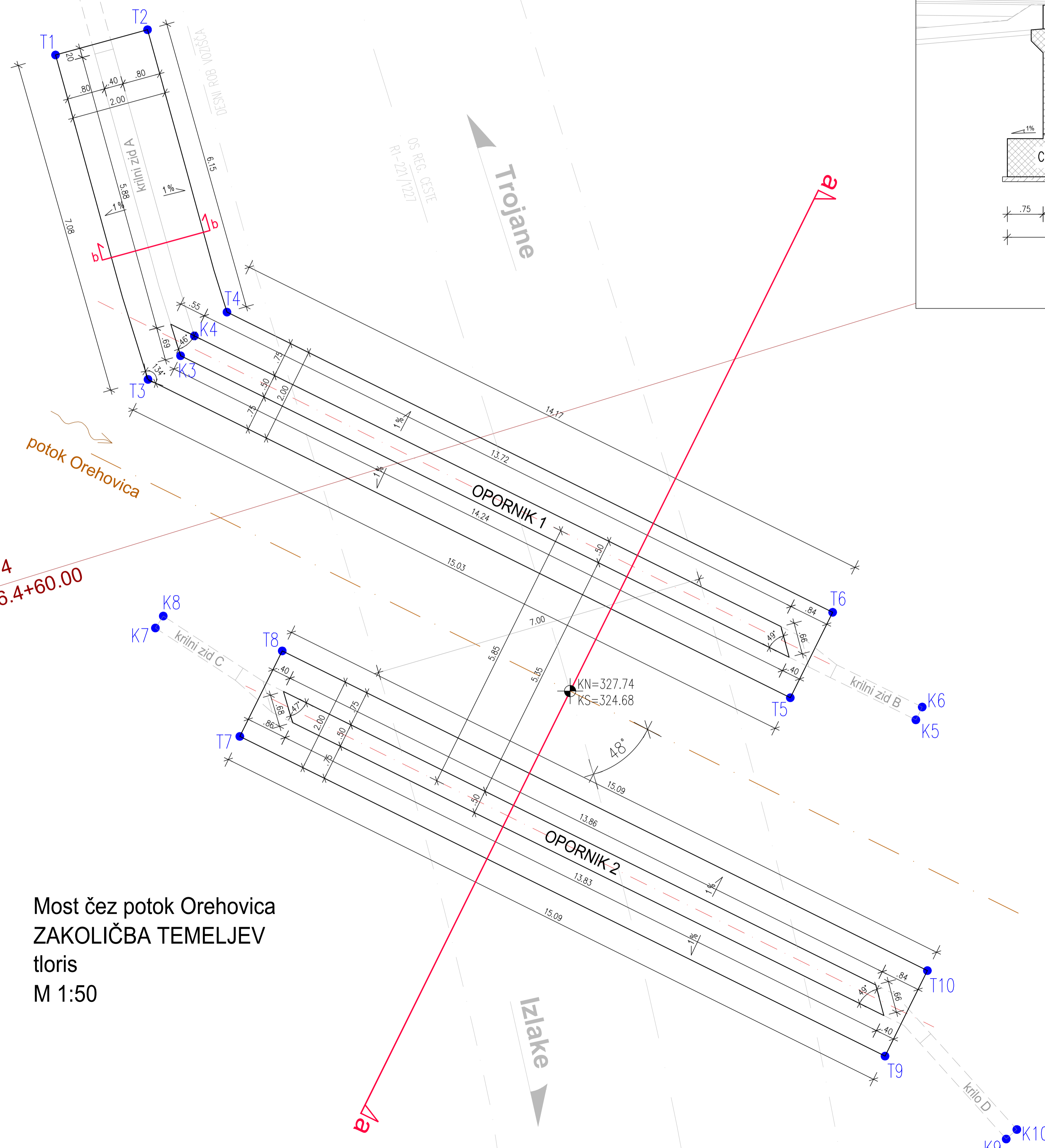
projektant: **dp** dolenska projektiva d.o.o. novo mesto
www.dpnm.si / Kočevarjeva ul. 4, 8000 Novo mesto
tel: (07) 3942600, faks: (07) 3942622

investitor-naročnik: **Republika Slovenija**
Ministrstvo za infrastrukturo
Direkcija RS za infrastrukturo
Tržaška 19, Ljubljana

št. odseka:	arhivska št.:	faza/objekt:	šifra risbe:	prostor za črtno kodo:
1227	3594.01	004.2160	G.204	

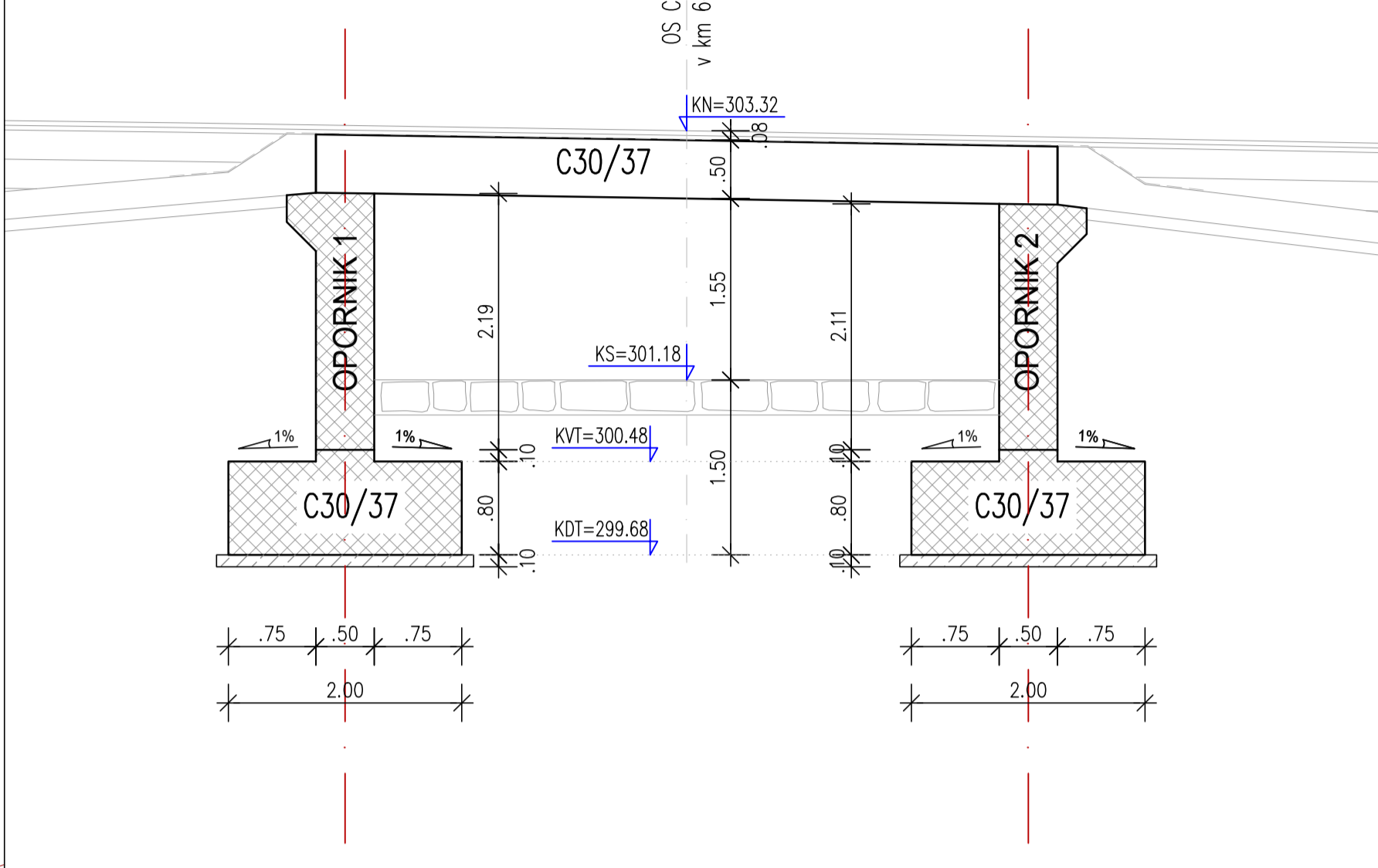
Vse pravice pridržane. Projektna dokumentacija je last podjetja Dolenjska projektiva d.o.o., ki je lastnik avtorskih pravic. Prepovedana je vsakršna javna raba, kopiranje ali druge oblike posnemavanja celotne vsebine ali posameznih delov projektna dokumentacije brez predhodnega pisnega soglasja podjetja Dolenjska projektiva d.o.o.

K1 ● K2
P3a
6.4+48.00

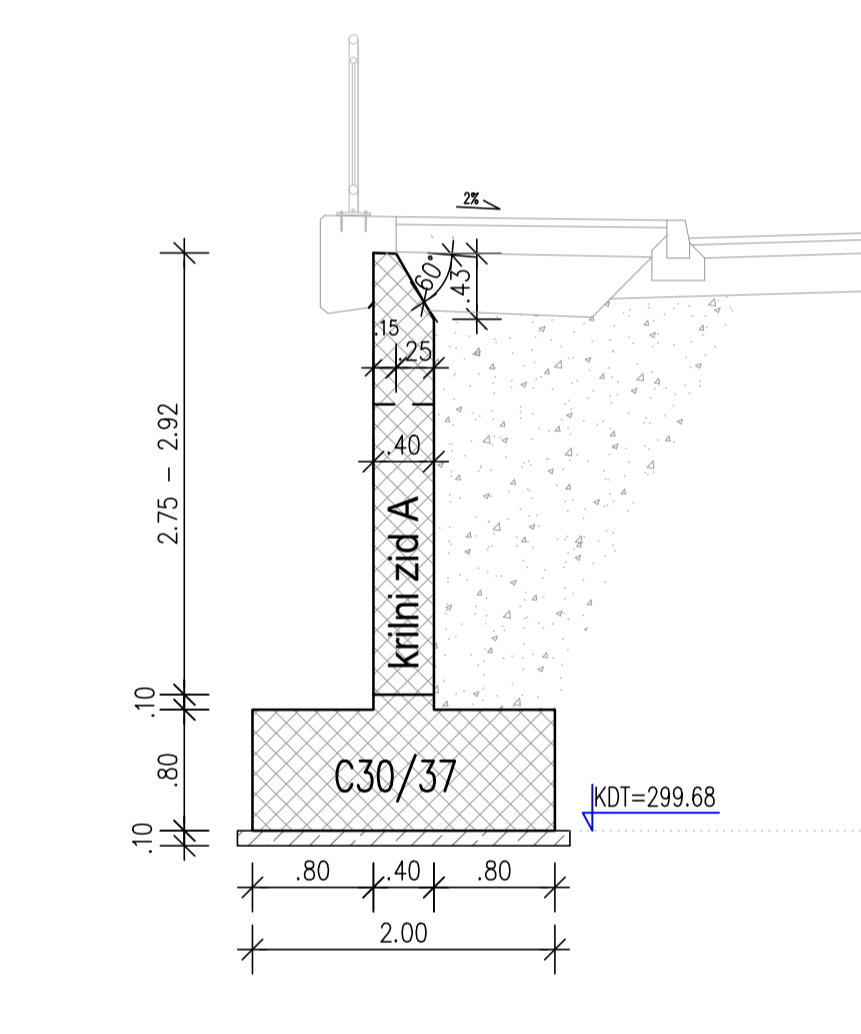


Most čez potok Orehovica
ZAKOLIČBA TEMELJEV
tloris
M 1:50

prečni prerez temeljev (a-a)
M 1:50



prečni prerez temelja krilnega zidu (b-b)
M 1:50



ZAKOLIČBENE TOČKE:

KONST.	TOČKA	X	Y	Z
ROBNOV TEMELJEV	T1	X = 494601.5772	Y = 112462.9888	Z = 299.68
	T2	X = 494603.5057	Y = 112463.5187	Z = 299.68
	T3	X = 494603.5160	Y = 112456.1845	Z = 299.68
	T4	X = 494605.1709	Y = 112457.5965	Z = 299.68
	T5	X = 494616.9795	Y = 112449.5111	Z = 299.68
	T6	X = 494617.8677	Y = 112451.3030	Z = 299.68
	T7	X = 494605.4412	Y = 112448.7010	Z = 299.68
	T8	X = 494606.3294	Y = 112450.4930	Z = 299.68
	T9	X = 494618.9655	Y = 112441.9974	Z = 299.68
	T10	X = 494619.8537	Y = 112443.7894	Z = 299.68

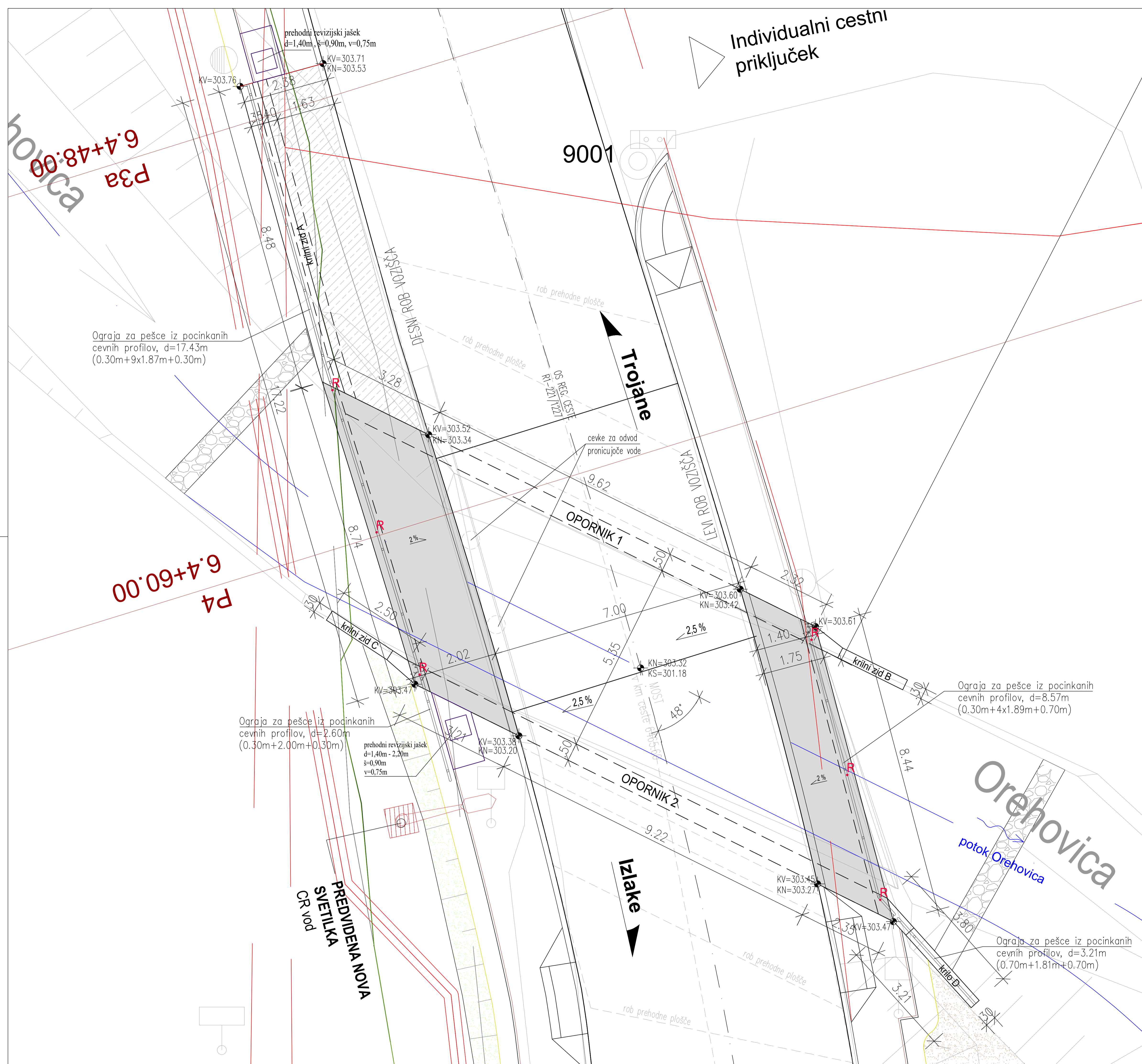
*Z = višinska kota dna temelja (KDT)

KONST.	TOČKA	X	Y	Z
ROBNOV KRIL	K1	X = 494601.6229	Y = 112465.8222	Z = 302.50
	K2	X = 494602.0086	Y = 112465.9282	Z = 302.50
	K3	X = 494604.1985	Y = 112456.6833	Z = 300.58
	K4	X = 494604.4884	Y = 112457.0977	Z = 300.58
	K5	X = 494619.6125	Y = 112449.0480	Z = 300.58
	K6	X = 494619.7452	Y = 112449.3170	Z = 300.58
	K7	X = 494603.6713	Y = 112450.9733	Z = 300.58
	K8	X = 494603.8356	Y = 112451.2243	Z = 300.58
	K9	X = 494621.5058	Y = 112440.2578	Z = 301.11
	K10	X = 494621.7288	Y = 112440.4585	Z = 301.11

*Z = višinska kota dna krila

PODATKI O KVALITETI MATERIALOV :
 BETONI: vsi betoni so VODOTESNI stanja vodotesnosti PV-II
 hodniki z venci: beton C35/45, XD3, XF4
 krila in stene opornikov: C30/37, XD1, XF3
 prekladna konstrukcija: C30/37, XD1, XF3
 temelji: C30/37, XC2
 prehodna plošča: C30/37, XC2
ARMATURA:
 armatura S 500B
KONSTRUKCIJSKO JEKLO:
 jeklo S235 J2
ZAŠČITNI SLOJ BETONA:
 temelji, podporno in prekladna konstrukcija: 5.0 cm
 hodniki in robni venci: 4.5 cm (zunanje površine)

sprememba:	opis spremembe:	datum:	podpis:
	dopolnjeno po recenziji	november 2021	
naziv objekta: REKONSTRUKCIJA MOSTU ČEZ OREHOVICO v Izlakeh na reg. cesti R1-221/1227 Trojane-Izlake v km 6.465,87			
št. projekta:	PZI-850/20	št. načrta:	PZI-850/20-0 datum: AVGUST 2021
vrsta projekta:	PZI	vrsta načrta:	0/2 - Vodilni načrt - NAČRT GRADBENIH KONSTRUKCIJ NAČRT IN ZAKOLIČBA TEMELJEV
vsebina risbe:	NAČRT IN ZAKOLIČBA TEMELJEV		
vodja projekta:	Matjaž Jakopin u.d.i.g IZS G-0405		
pooblaščen inženir:	Matjaž Jakopin u.d.i.g IZS G-0405		
obdelali:	Tilen Jakopin		
merilo:	1:50	št. risbe:	4
izvajalec:	dolenjska projekta d.o.o. novo mesto	naročnik:	investitor: Republika Slovenija Ministrstvo za infrastrukturo Direkcija RS za infrastrukturo Tržaška 19, Ljubljana
št. odseka:	arhivsko št.: 1227	faza/objekt:	3594.01 004.2160 G.206
		šifra risbe:	prostor za črtno kodo:



LEGENDA:

- R - reperi
- asfaltna površina hodnika
- betonska - metlana površina

KN = Kota nivelete ceste
 KS = Kota struge
 KV = Kota vrha venca

sprememba:	opis spremembe:	datum:	podpis:
	dopolnjeno po recenziji	november 2021	

naziv objekta: **REKONSTRUKCIJA MOSTU ČEZ OREHOVICO v Izlakah**
 na reg. cesti R1-221/1227 Trojane-Izlake
 v km 6.465,87

št. projekta:	PZI-850/20	št. načrta:	PZI-850/20-0	datum:	avgust 2021
vrsta projekta:	PZI	vrsta načrta:	0/2 - Vodilni načrt - NAČRT GRADBENIH KONSTRUKCIJ		
vsebina risbe:	NAČRT MOSTU TLORIS OBJEKTA				
vodja projekta:	Matjaž Jakopin u.d.i.g. IZS G-0405				
pooblaščen inženir:	Matjaž Jakopin u.d.i.g. IZS G-0405				
obdelali:	Tilen Jakopin				
merilo:	1:50	št. risbe:	5		

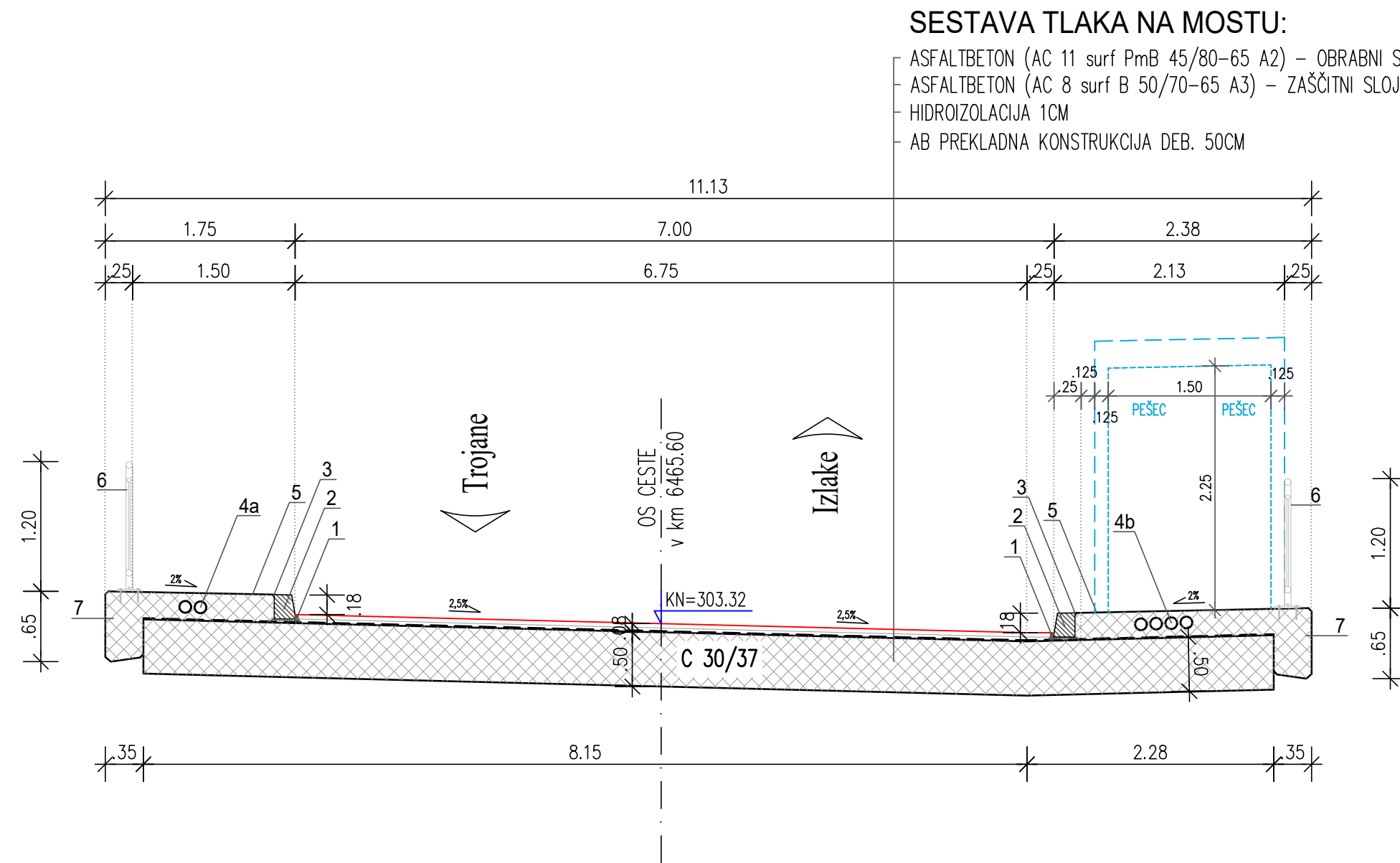
izvajalec:	dolenjska projektiva d.o.o. novo mesto	naročnik:	Republika Slovenija Ministrstvo za infrastrukturo	investitor:	Direkcija RS za infrastrukturo
<small>Fraterska ul. 10, 8200 Novo mesto tel: (07) 394560, faks: (07) 394282</small>		<small>Republika Slovenija Ministrstvo za infrastrukturo Direkcija RS za infrastrukturo Tržaška 19, Ljubljana</small>			

št. odseka:	arhivska št.:	faza/objekt:	šifra risbe:	prostor za črtno kodo:
1227	3594.01	004.2160	G.220	

KARAKTERISTIČNI PREČNI PREREZ

pravokotno na os ceste

M 1:50



LEGENDA OPISOV :

- 1 TRAJNOELASTIČNA ZALIVNA BITUMENSKA ZMES š=20-25mm
- 2 GRANITNI ROBNIK 23/20/100cm
- 3 TRAJNOELASTIČNA ZALIVNA MASA š=5-8mm
- 4 PVC CEV ZA VODENJE INSTALACIJ fi 110mm
- 5 AB HODNIK – METLANA POVRŠINA
- 6 POCINKANA JEKLENA OGRAJA iz cevnih profilov
- 7 AB ROBNI VENEC

sprememba:	opis spremembe:	datum:	podpis:
naziv objekta: REKONSTRUKCIJA MOSTU ČEZ OREHOVICO v Izlakah na reg. cesti R1-221/1227 Trojane-Izlake v km 6.465,87			
št. projekta:	PZI-850/20	št. načrta:	PZI-850/20-0 datum: avgust 2021
vrsta projekta:	PZI		
vrsta načrta:	0/2 - Vodilni načrt - NAČRT GRADBENIH KONSTRUKCIJ NAČRT MOSTU		
vsebina risbe:	PREČNI PREREZ OBJEKTA		
vodja projekta:	Matjaž Jakopin u.d.i.g IZS G-0405		
pooblaščen inženir:	Matjaž Jakopin u.d.i.g IZS G-0405		
obdelali:	Tilen Jakopin		
merilo:	1:50	št. risbe:	6
izvajalec:	naročnik:	investitor:	
dp dolenska projektiva d.o.o. novo mesto www.dpnm.si Kočevarjeva ulica 4, 8000 Novo mesto tel: (07) 3942600, faks: (07) 3942622		Republika Slovenija Ministrstvo za infrastrukturo Direkcija RS za infrastrukturo Tržaška 19, Ljubljana	
št. odseka:	arhivska št.:	faza/objekt:	šifra risbe: prostor za črtno kodo:
1227	3594.01	004.2160	G.232

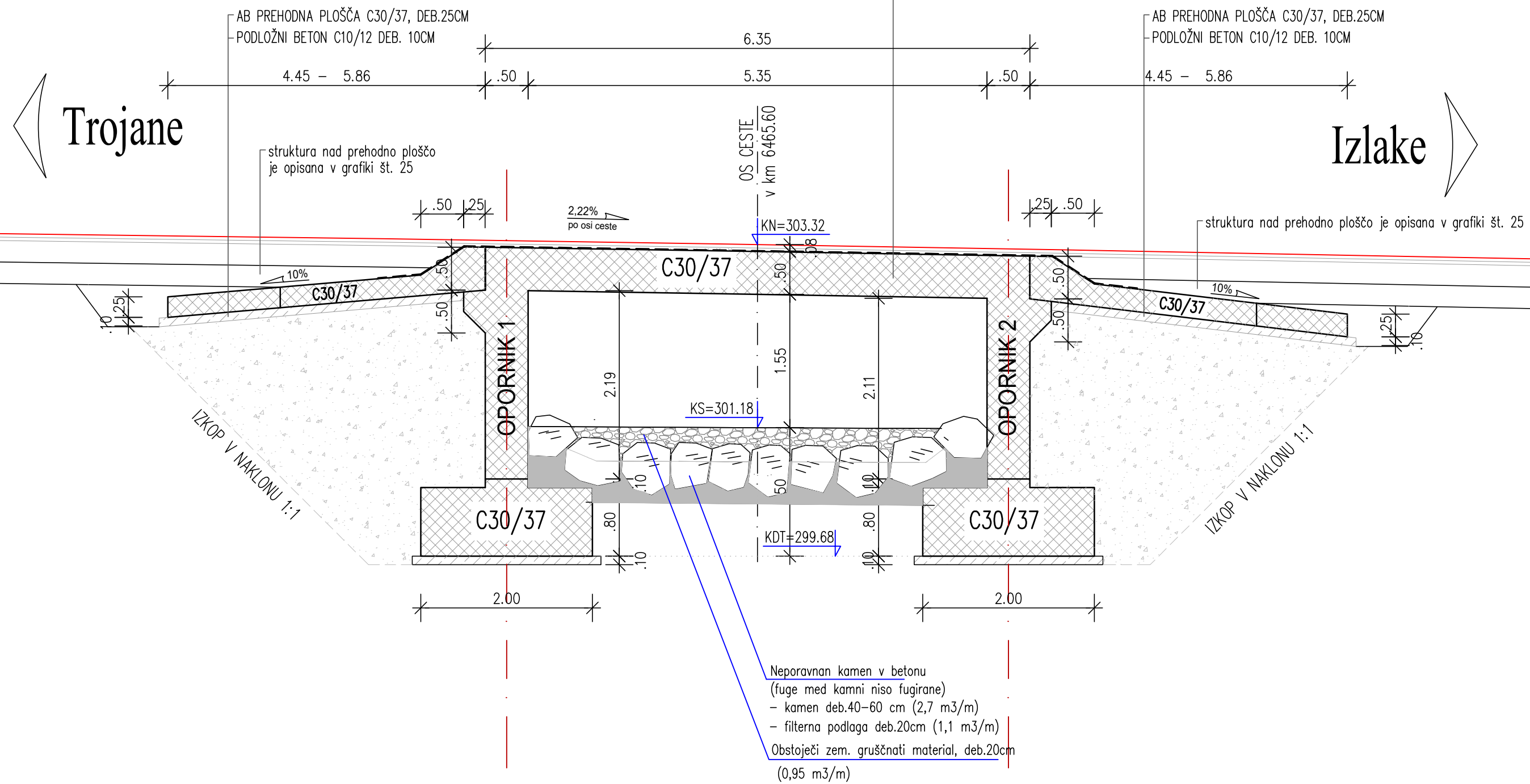
VZDOLŽNI PREREZ

pravokotno na os potoka

M 1:50

SESTAVA TLAKA NA MOSTU:

- ASFALTBETON (AC 11 surf PmB 45/80-65 A2) – OBRABNI SLOJ 4CM
- ASFALTBETON (AC 8 surf B 50/70-65 A3) – ZAŠČITNI SLOJ 3CM
- HIDROIZOLACIJA 1CM
- AB PREKLADNA KONSTRUKCIJA DEB. 50CM



sprememba:	opis spremembe:	datum:	podpis:


naziv objekta:	REKONSTRUKCIJA MOSTU ČEZ OREHOVICO v Izlakah na reg. cesti R1-221/1227 Trojane-Izlake v km 6.465,87
----------------	---

št. projekta:	PZI-850/20	št. načrta:	PZI-850/20-0	datum:	avgust 2021
---------------	------------	-------------	--------------	--------	-------------

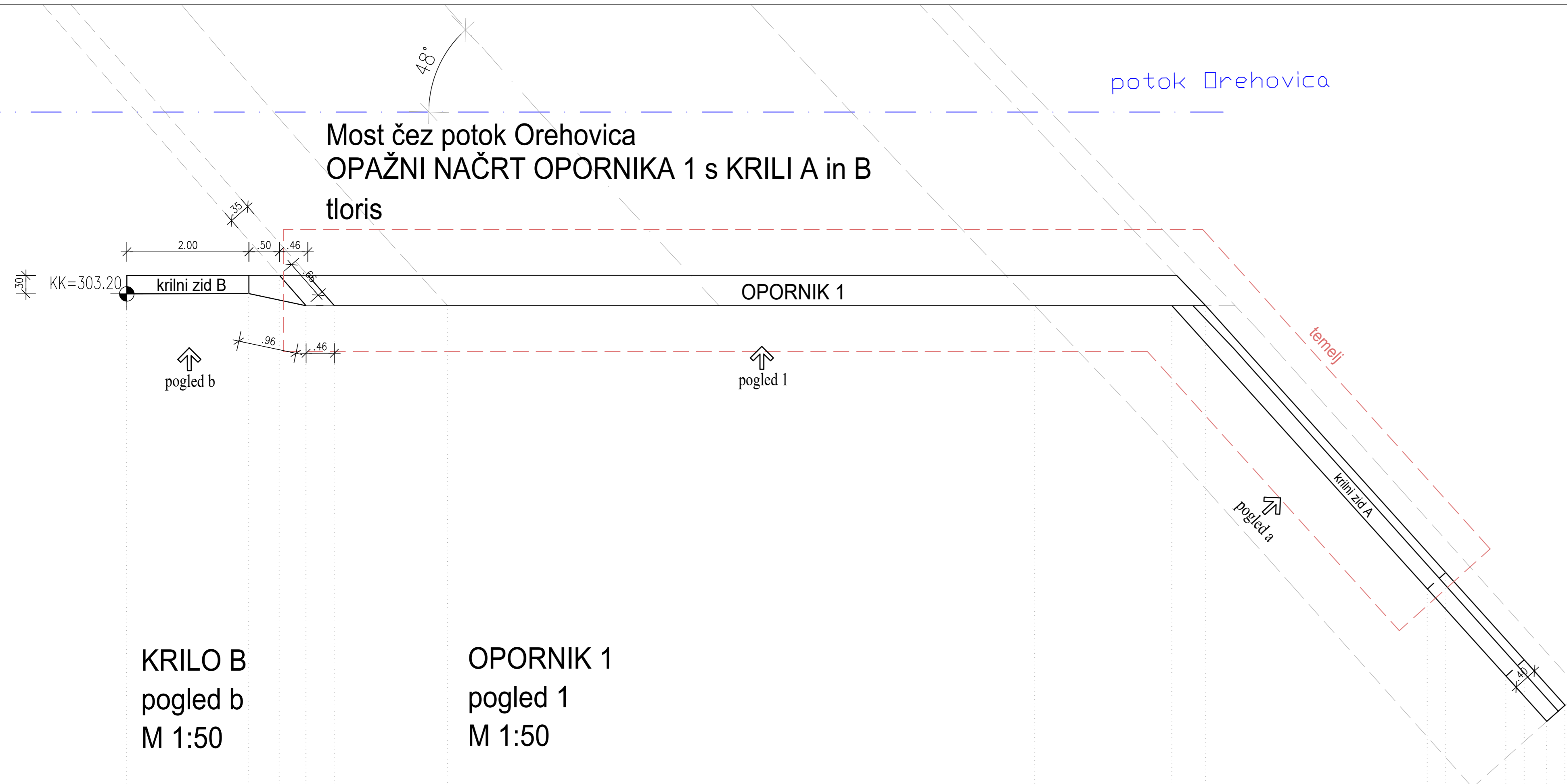
vrsta projekta:	PZI
vrsta načrta:	0/2 - Vodilni načrt - NAČRT GRADBENIH KONSTRUKCIJ NAČRT MOSTU
vsebina risbe:	VZDOLŽNI PREREZ

vodja projekta:	Matjaž Jakopin u.d.i.g IZS G-0405
pooblaščen inženir:	Matjaž Jakopin u.d.i.g IZS G-0405
obdelali:	Tilen Jakopin

merilo:	1:50	št. risbe:	7
---------	------	------------	---

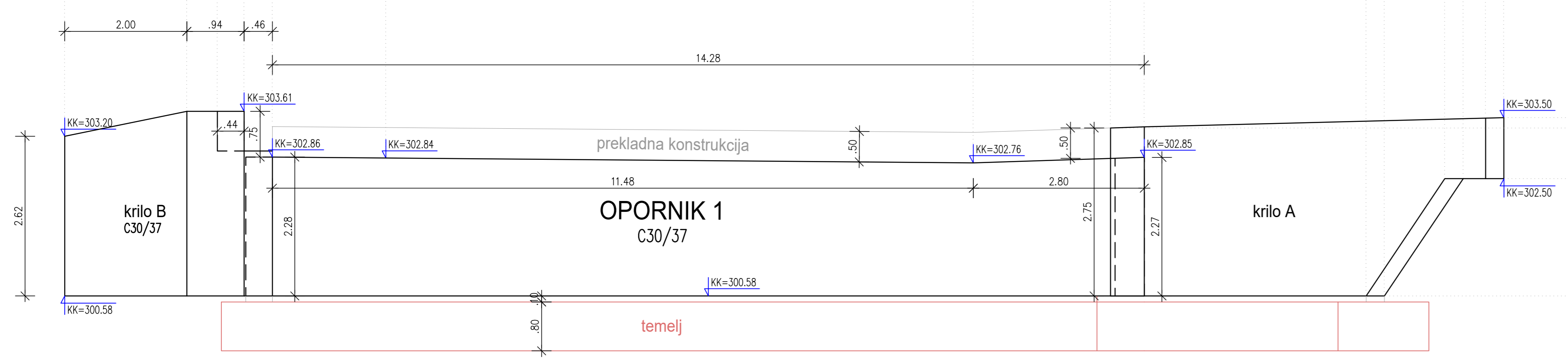
izvajalec:	naročnik:	investitor:
 dolenjska projektiva d.o.o. novo mesto www.dpnm.si Kočevarjeva ulica 4, 8000 Novo mesto tel: (07) 3942600, faks: (07) 3942622		 Republika Slovenija Ministrstvo za infrastrukturo Direkcija RS za infrastrukturo Tržaška 19, Ljubljana

št. odseka:	arhivska št.:	faza/objekt:	šifra risbe:	prostor za črtno kodo:
1227	3594.01	004.2160	G.242	

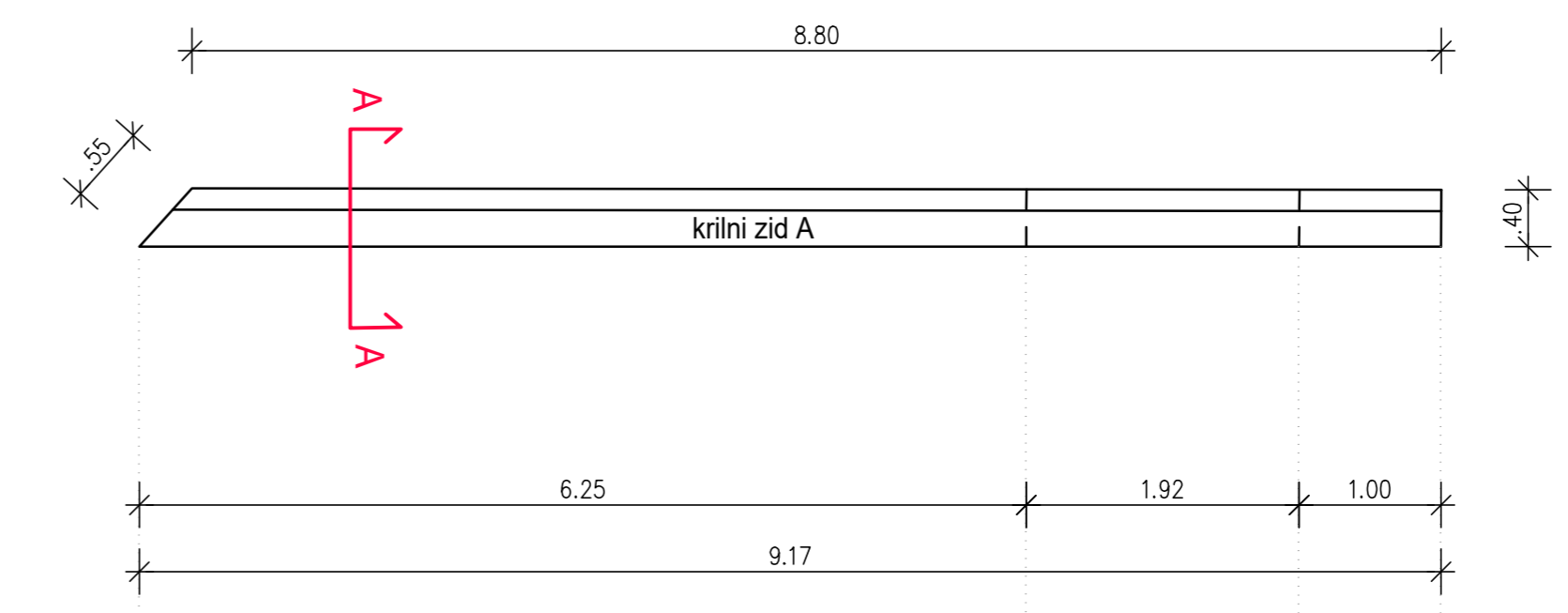


KRILO B
pogled b
M 1:50

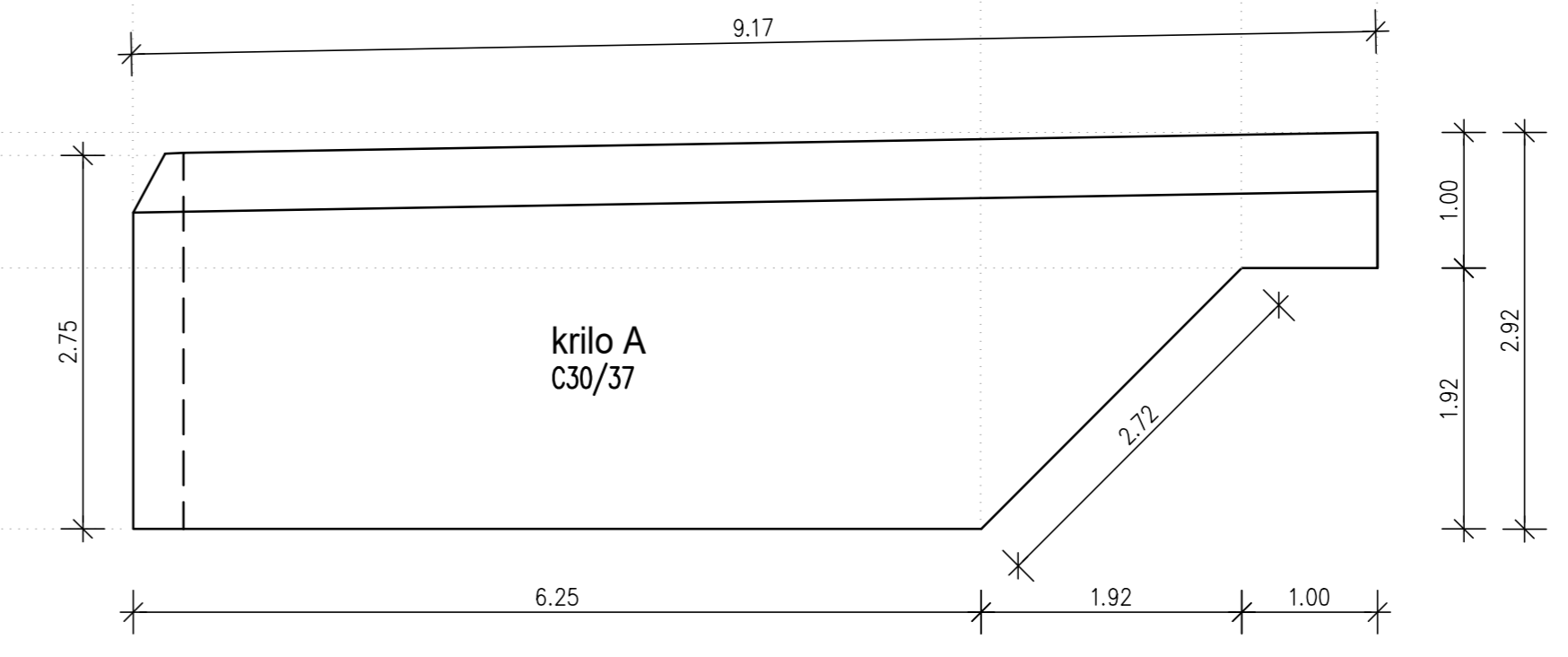
OPORNIK 1
pogled I
M 1:50



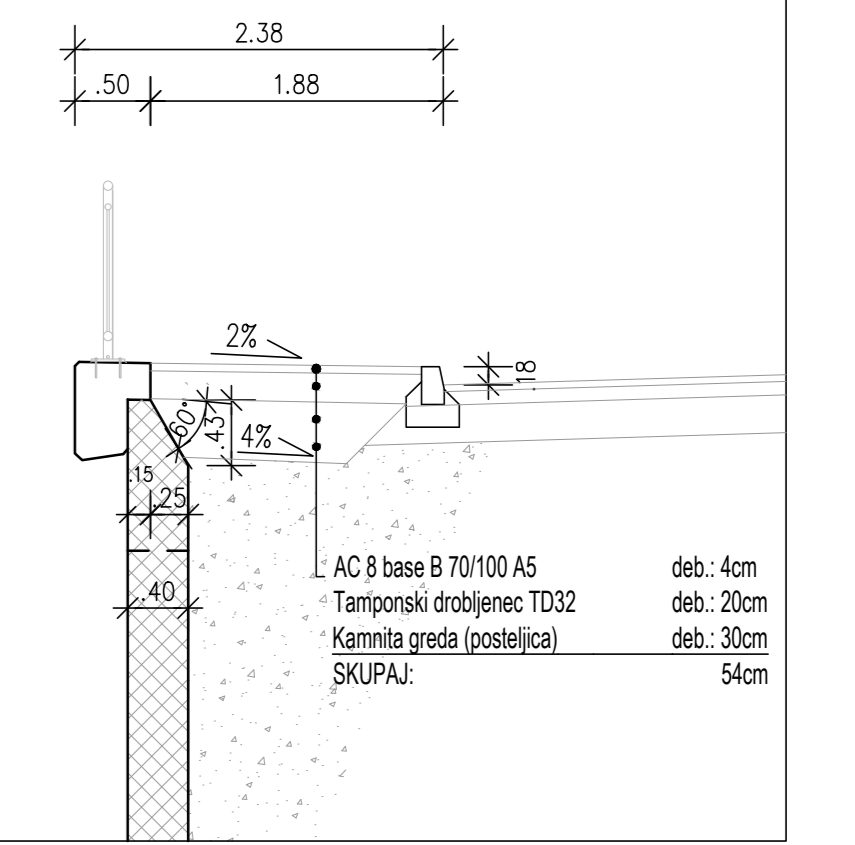
KRILO A
tloris
M 1:50



KRILO A
pogled a
M 1:50

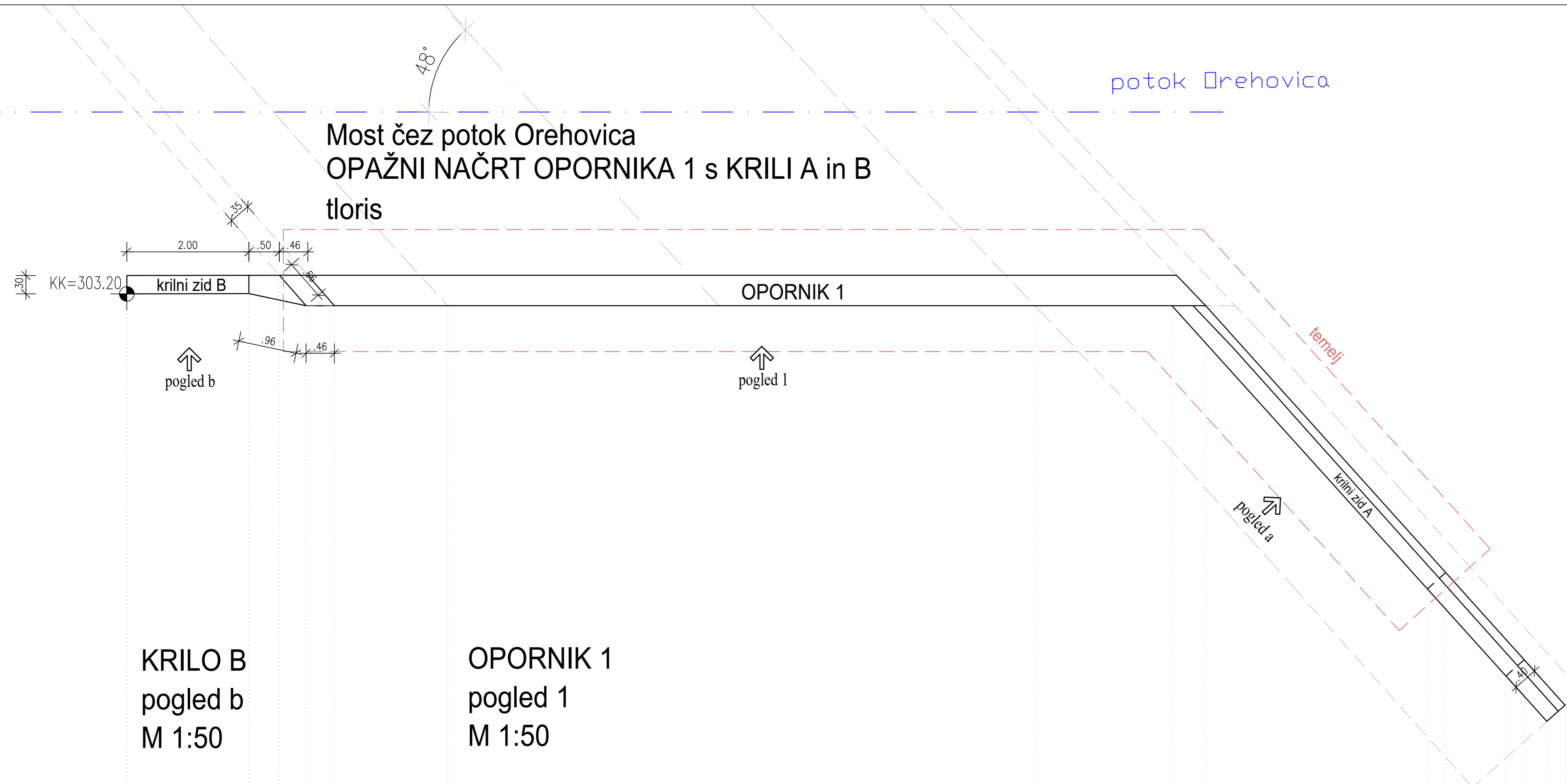


KRILO A
prerez A-A
M 1:50



PODATKI O KVALITETI MATERIALOV :
 BETON: vsi betoni so VODOOTESNI, stopnja vodotesnosti PV-II
 hodniki z venci: beton C35/45, XD3, XF4
 krila in stene opornikov: C30/37, XD1, XF3
 prekladna konstrukcija: C30/37, XD1, XF3
 temelji: C30/37, XC2
 prehodna plošča: C30/37, XC2
ARMATURA:
 armatura S 500B
KONSTRUKCIJSKO JEKLO:
 jeklo S235 J2
ZAŠČITNI SLOJ BETONA:
 temelji, podpora in prekladna konstrukcija: 5.0 cm
 hodniki in robni venci: 4.5 cm (zunanje površine)

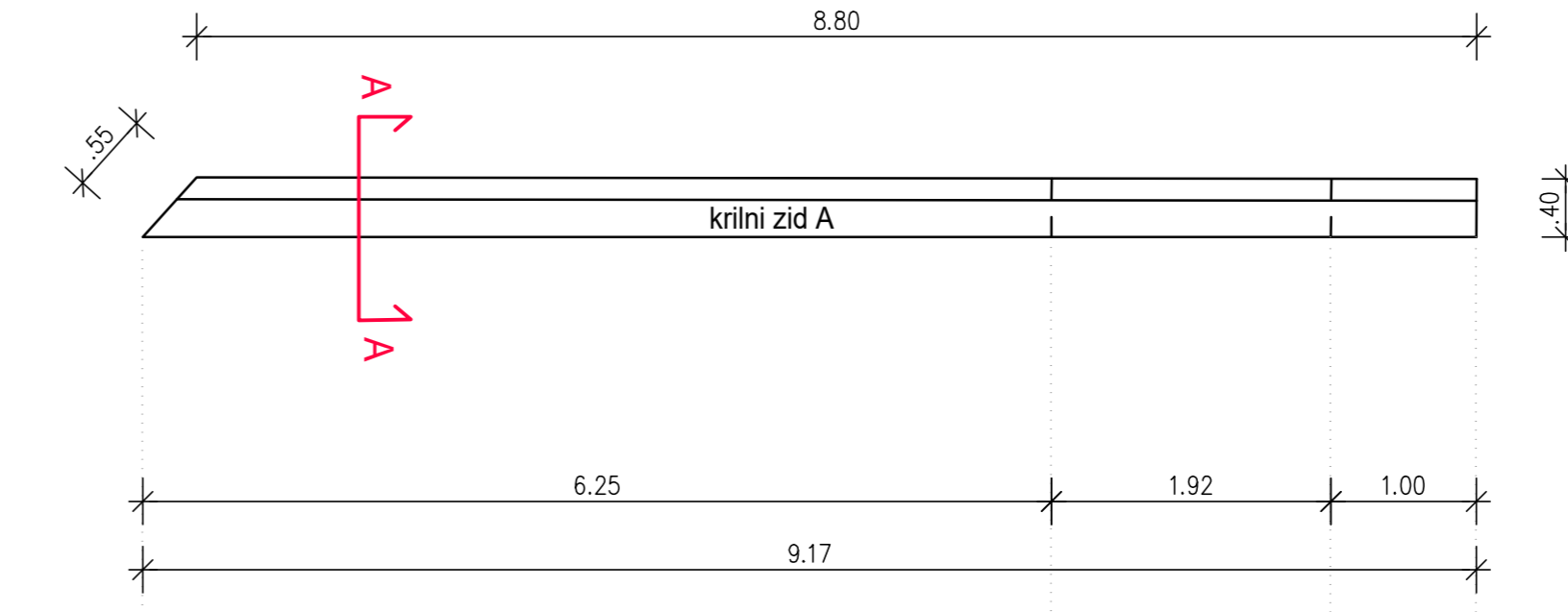
spremenba:	opis spremembe:	datum:	podpis:
naziv objekta: REKONSTRUKCIJA MOSTU ČEZ OREHOVICO v Izlakah na reg. cesti R1-221/1227 Trojane-Izlake v km 6.465,87			
št. projekta:	PZI-850/20	št. načrta:	PZI-850/20-0
vrsta projekta:	PZI	datum:	AVGUST 2021
vrsta načrta:	0/2 - Vodilni načrt - NAČRT GRADBENIH KONSTRUKCIJ		
vsebina risbe:	NAČRT MOSTU OPAŽNI NAČRT OPORNIKA 1 S KRILI A IN B		
vodja projekta:	Matjaž Jakopin u.d.i.g IZS G-0405		
pooblaščen inženir:	Matjaž Jakopin u.d.i.g IZS G-0405		
obdelalci:	Tilen Jakopin		
merilo:	1:50	št. risbe:	8
izvajalec:	dolenjka projektiva d.o.o. novo mesto	naročnik:	investitor:
www.dolenjka.si	Foersterjeva ul. 10, 8000 Novo mesto tel: (07) 3942600, faks: (07) 3942522	Republika Slovenija	Ministrstvo za infrastrukturo
		Direkcija RS za infrastrukturo	Tržaška 19, Ljubljana
št. odseka:	arhivska št.:	faza/objekt:	šifra risbe:
1227	3594.01	004.2160	G.261
prostor za črtno kodo:			



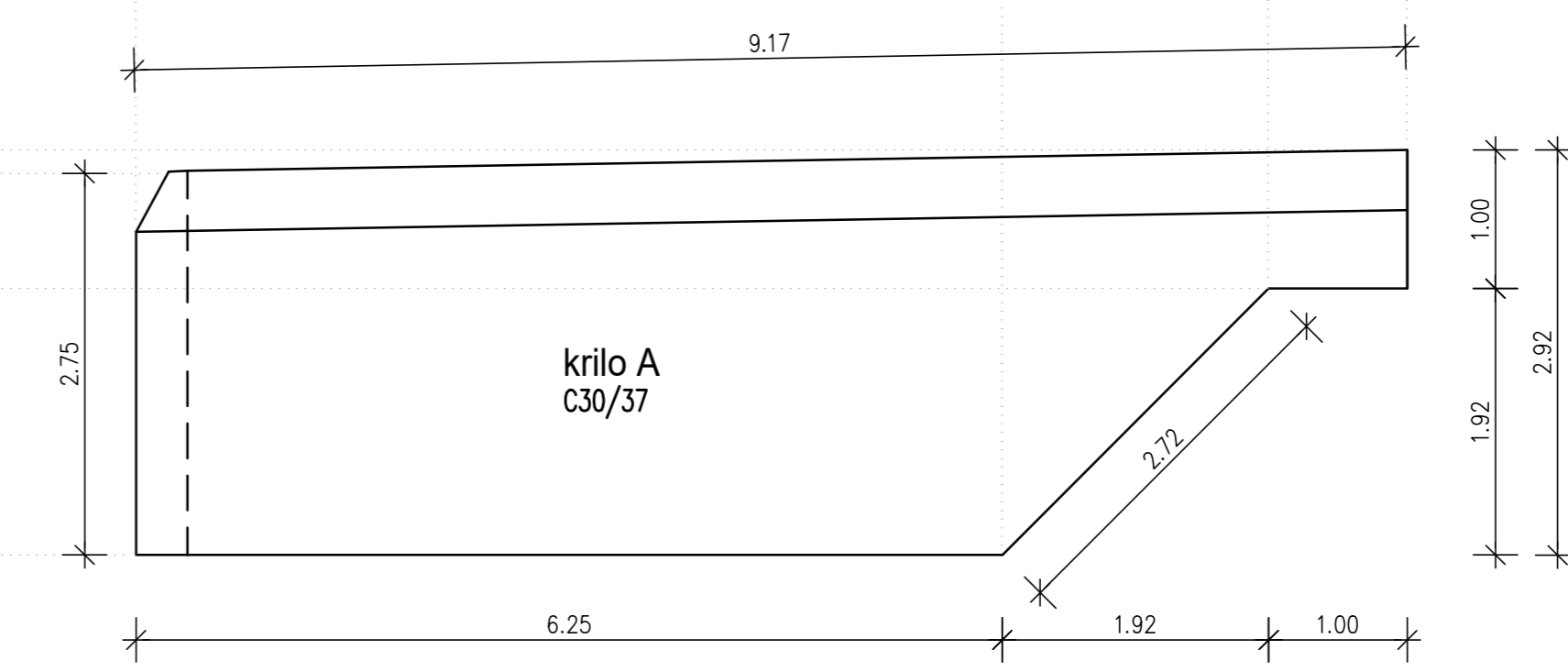
KRILLO B
pogled b
M 1:50

OPORNIK 1
pogled 1
M 1:50

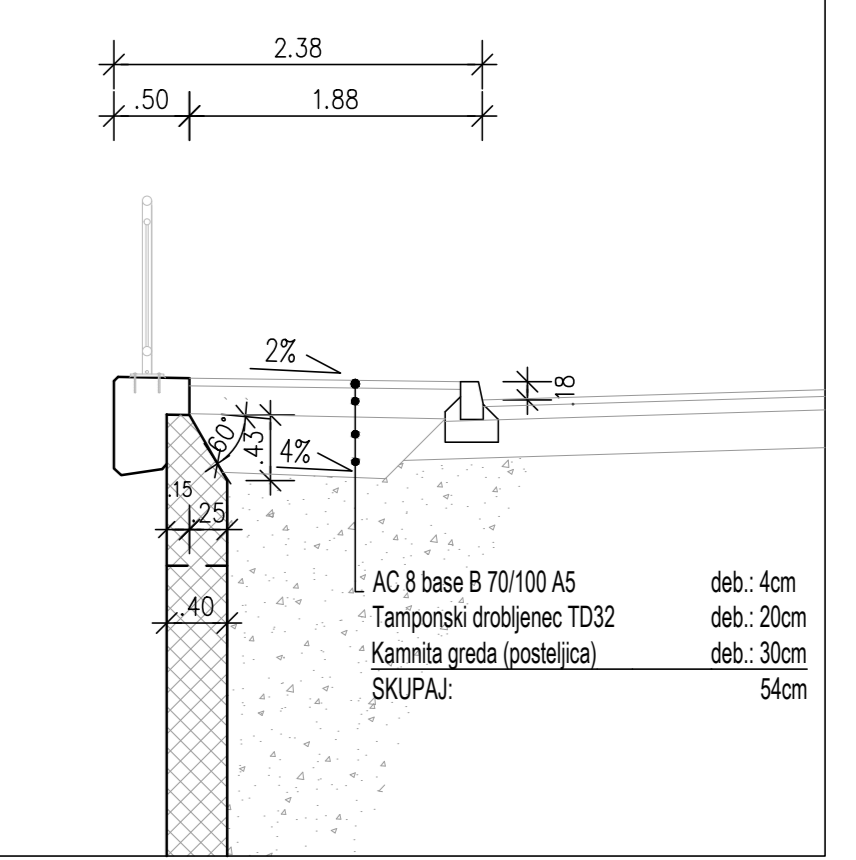
KRILLO A
tloris
M 1:50



KRILLO A
pogled a
M 1:50



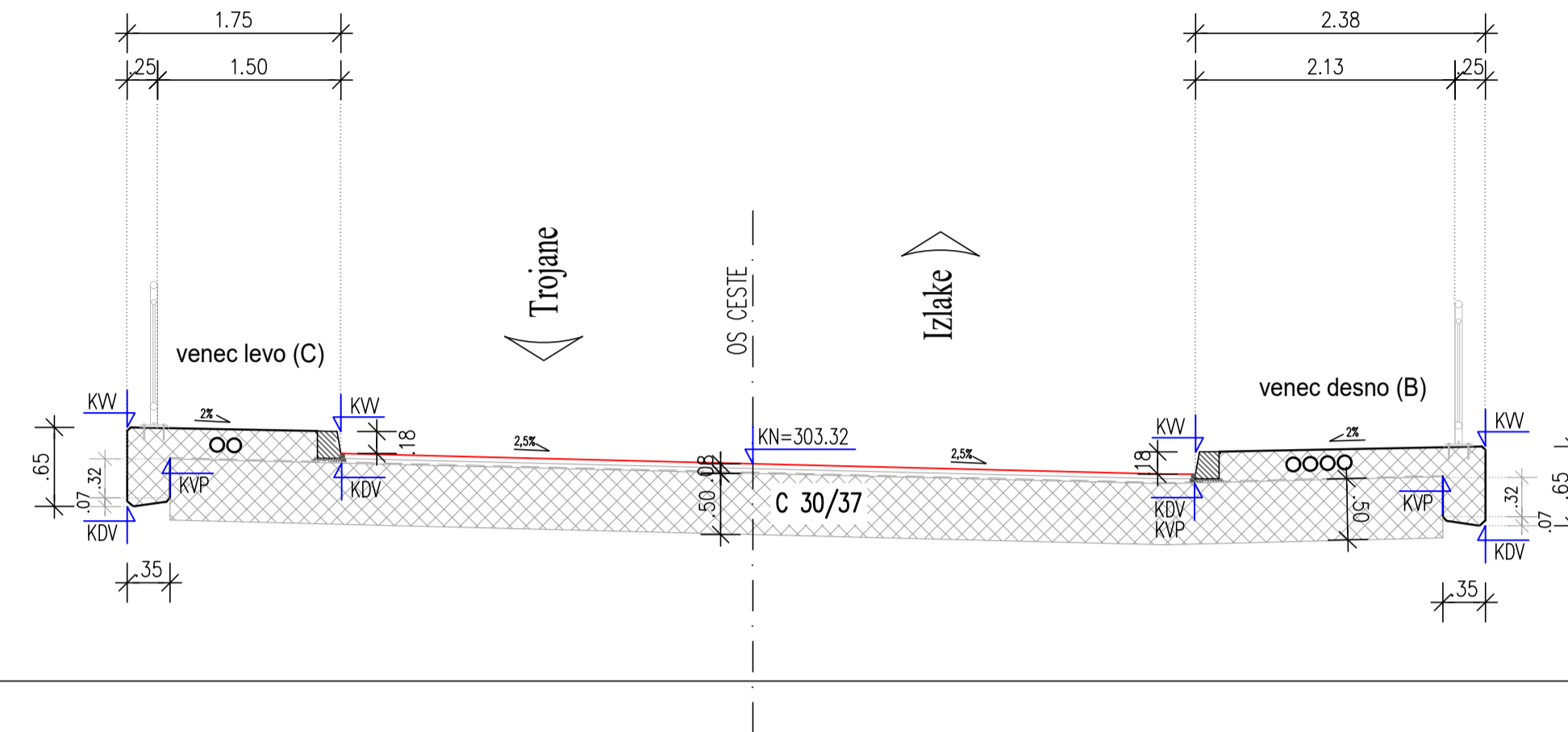
KRILLO A
prerez A-A
M 1:50



PODATKI O KVALITETI MATERIALOV :
 BETON: vsi betoni so VODOOTESNI, stopnja vodotesnosti PV-II
 hodniki z venci: beton C35/45, XD3, XF4
 krila in stene opornikov: C30/37, XD1, XF3
 prekladna konstrukcija: C30/37, XD1, XF3
 temelji: C30/37, XC2
 prehodna plošča: C30/37, XC2
 ARMATURA:
 armatura S 500B
 KONSTRUKCIJSKO JEKLO:
 jeklo S235 J2
 ZAŠČITNI SLOJ BETONA:
 temelji, podorna in prekladna konstrukcija: 5.0 cm
 hodniki in robni venci: 4.5 cm (zunanje površine)

spremenba:	opis spremembe:	datum:	podpis:
naziv objekta: REKONSTRUKCIJA MOSTU ČEZ OREHOVICO v Izlakah na reg. cesti R1-221/1227 Trojane-Izlake v km 6.465,87			
št. projekta:	PZI-850/20	št. načrta:	PZI-850/20-0
vrsta projekta:	PZI	datum:	AVGUST 2021
vrsta načrta:	0/2 - Vodilni načrt - NAČRT GRADBENIH KONSTRUKCIJ		
vsebina risbe:	NAČRT MOSTU OPAŽNI NAČRT OPORNIKA 1 S KRILI A IN B		
vodja projekta:	Matjaž Jakopin u.d.i.g IZS G-0405		
pooblaščen inženir:	Matjaž Jakopin u.d.i.g IZS G-0405		
obdelalci:	Tilen Jakopin		
merilo:	1:50	št. risbe:	8
izvajalec:	dolenjka projektiva d.o.o. novo mesto	naročnik:	investitor:
www.dpvm.si	Foersterjeva ul. 10, 8000 Novo mesto tel: (07) 3942600, faks: (07) 3942522	Republika Slovenija	Ministrstvo za infrastrukturo
		Direkcija RS za infrastrukturo	Tržaška 19, Ljubljana
št. odseka:	arhivska št.:	faza/objekt:	šifra risbe:
1227	3594.01	004.2160	G.261
prostor za črtno kodo:			

OPAŽNI NAČRT VENCEV IN VOZIŠČNE KONST. prerez pravokotno na os ceste M 1:50

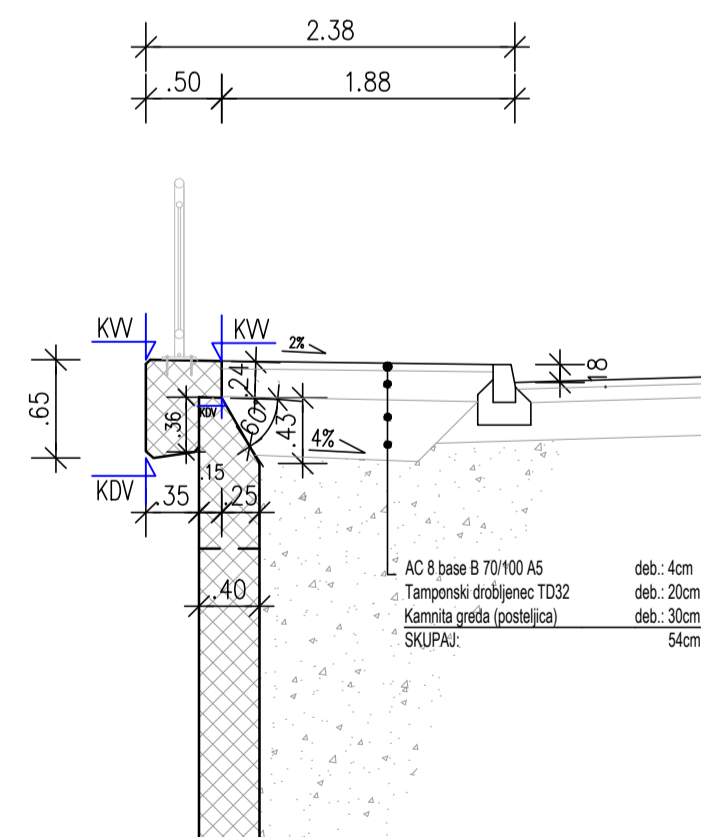


LEGENDA:

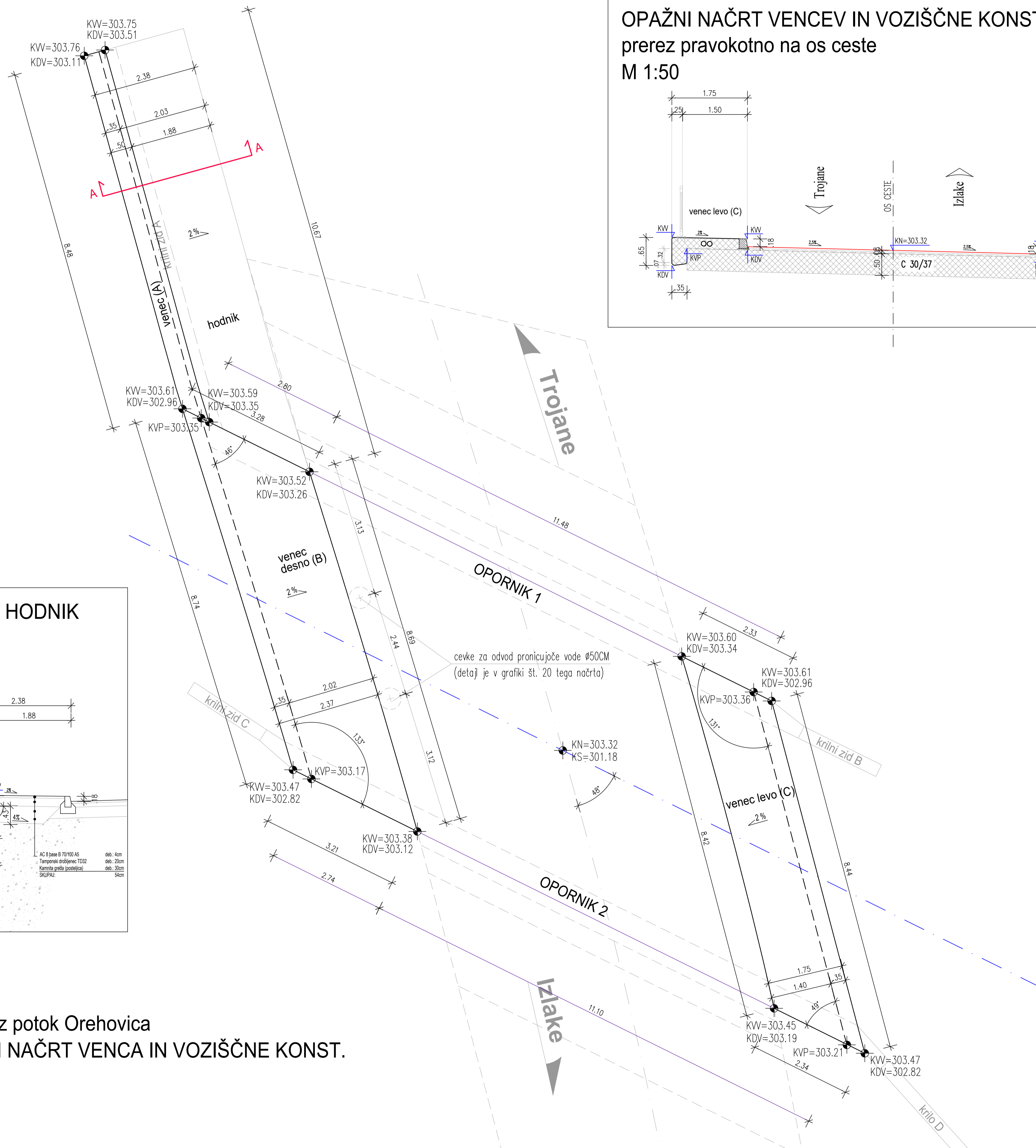
- KW = KOTA VRHA VENCA
- KDV = KOTA DNA VENCA
- KVP = KOTA VRHA PLOŠČE
- KN = KOTA NIVELETE CESTE
- KS = KOTA DNA STRUGE

PODATKI O KVALITETI MATERIALOV :
BETONI: vsi betoni so VODOTESNI, stopnja vodotesnosti PV-II
 hodniki z venci: beton C35/45, XD3, XF4
 krija in stene opornikov: C30/37, XD1, XF3
 prekladna konstrukcija: C30/37, XD1, XF3
 temelji: C30/37, XC2
 prehodna plošča: C30/37, XC2
ARMATURA:
 armatura S 500B
KONSTRUKCIJSKO JEKLO:
 jeklo S235 J2
ZAŠČITNI SLOJI BETONA:
 temelji, podporna in prekladna konstrukcija: 5.0 cm
 hodniki in robni venci: 4.5 cm (zunanje površine)

VENEC A + HODNIK prerez A-A M 1:50

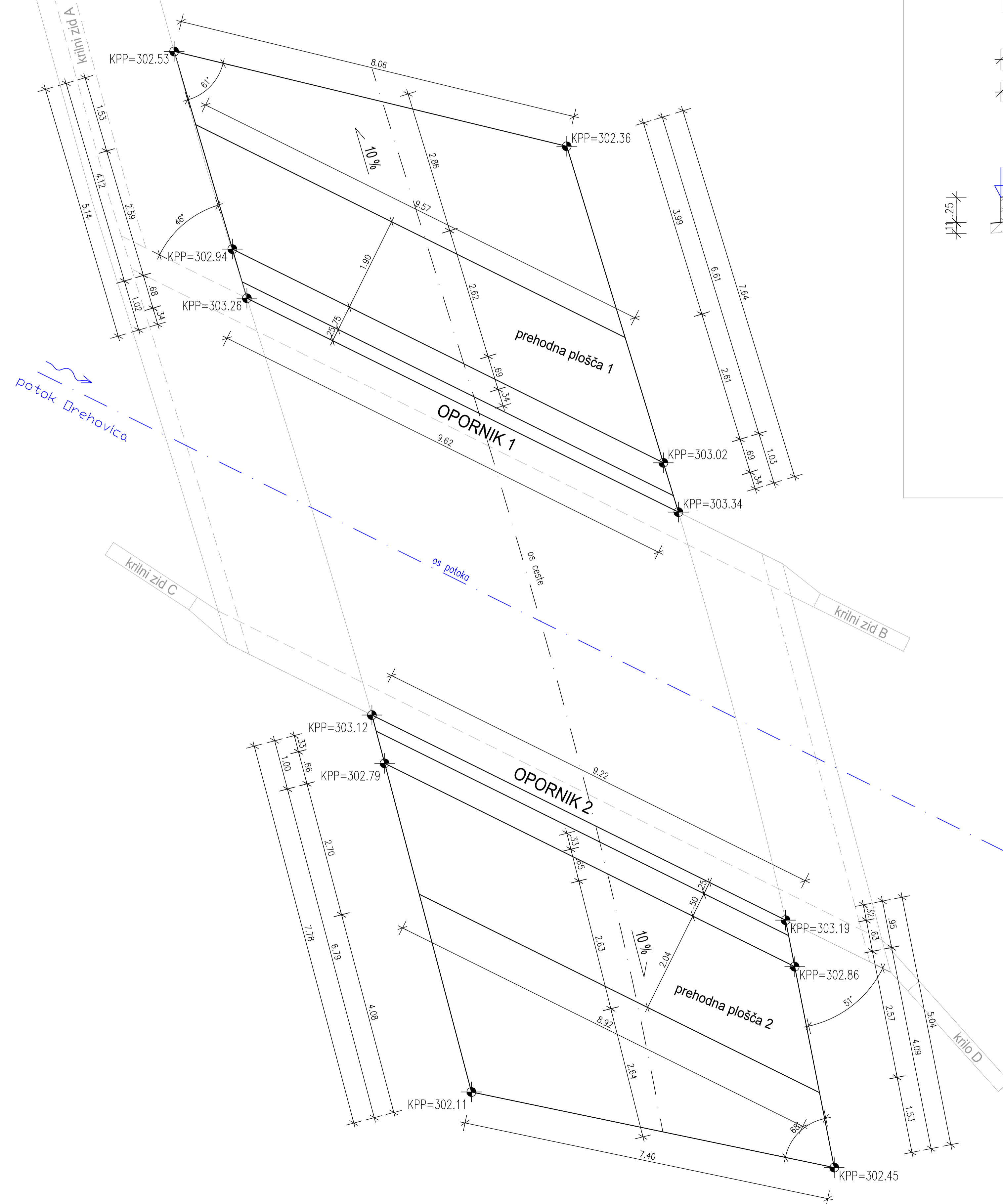


Most čez potok Orehovica OPAŽNI NAČRT VENCA IN VOZIŠČNE KONST. tloris M 1:50

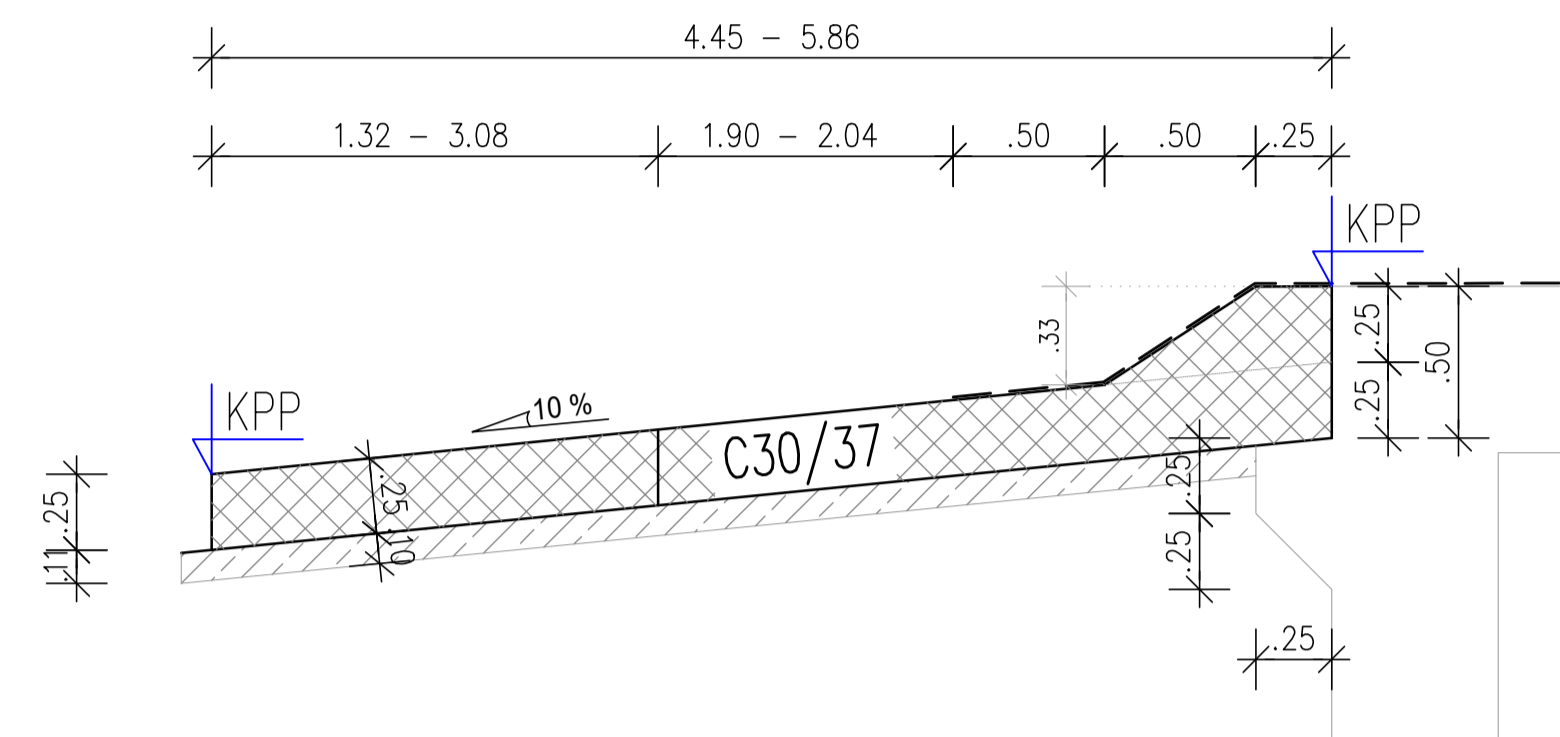


sprememba:	opis spremembe:	datum:	podpis:
naziv objekta: REKONSTRUKCIJA MOSTU ČEZ OREHOVICO v Izlakah v reg. cesti R1-221/1227 Trojane-Izlake v km 6.465,87			
št. projekta:	PZI-850/20	št. načrta:	PZI-850/20-0
datum:	AVGUST 2021		
vrsta projekta:	PZI		
vrsta načrta:	0/2 - Vodilni načrt - NAČRT GRADBENIH KONSTRUKCIJ		
vsebina risbe:	NAČRT MOSTU OPAŽNI NAČRT VENCEV IN VOZIŠČNE KONSTRUKCIJE		
vodja projekta:	Matjaž Jakopin u.d.i.g IZS G-0405		
pooblaščen inženir:	Matjaž Jakopin u.d.i.g IZS G-0405		
obdelal:	Tilen Jakopin		
merilo:	1:50	št. risbe:	10
izvajalec:	dolenjska projekta d.o.o. novo mesto www.dpmn.si/	naročnik:	investitor:
			Republika Slovenija Ministrstvo za infrastrukturo Direkcija RS za infrastrukturo Tržaška 19, Ljubljana
št. odseka:	arhivsko št.:	faza/objekt:	šifra risbe:
1227	3594.01	004.2160	G.261
			prostor za črtno kodo:

OPAŽNI NAČRT PREHODNIH PLOŠČ
 tloris
 M 1:50



PREHODNA PLOŠČA
 prerez pravokotno na opornik
 M 1:25



* Detajl strukture prehodne plošče in detajl naleganja prehodne plošče se nahaja v grafiki št. 25 tega načrta

LEGENDA:

KPP = KOTA VRHA PREHODNE PLOŠČE

PODATKI O KVALITETI MATERIALOV :

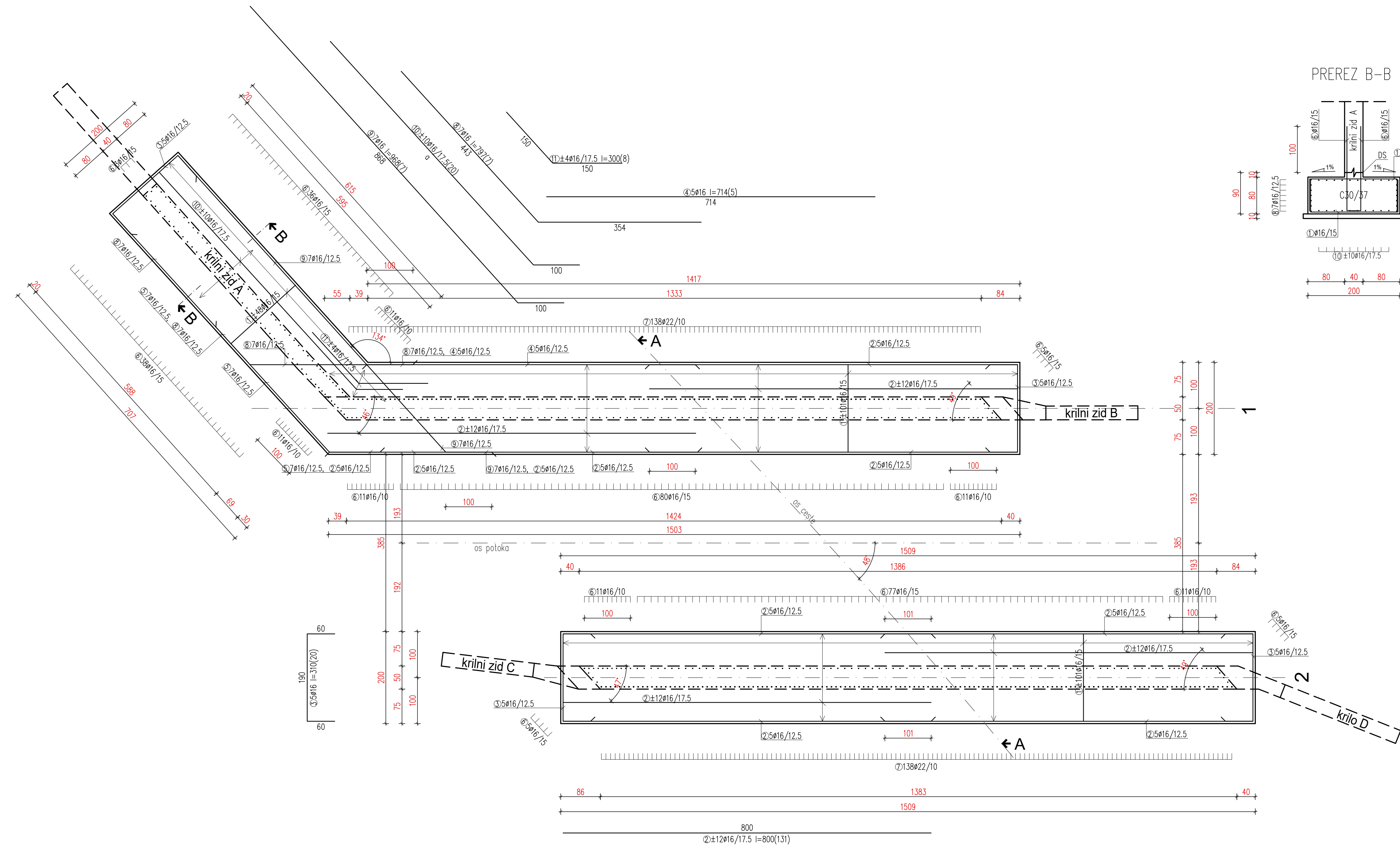
BETONI: vsi betoni so VODOTESNI, stopnja vodotesnosti PV-II
 hodniki z venci: beton C35/45, XD3, XF4
 krila in stene opornikov: C30/37, XD1, XF3
 prekladna konstrukcija: C30/37, XD1, XF3
 temelji: C30/37, XC2
 prehodna plošča: C30/37, XC2

ARMATURA:
 armatura S 500B

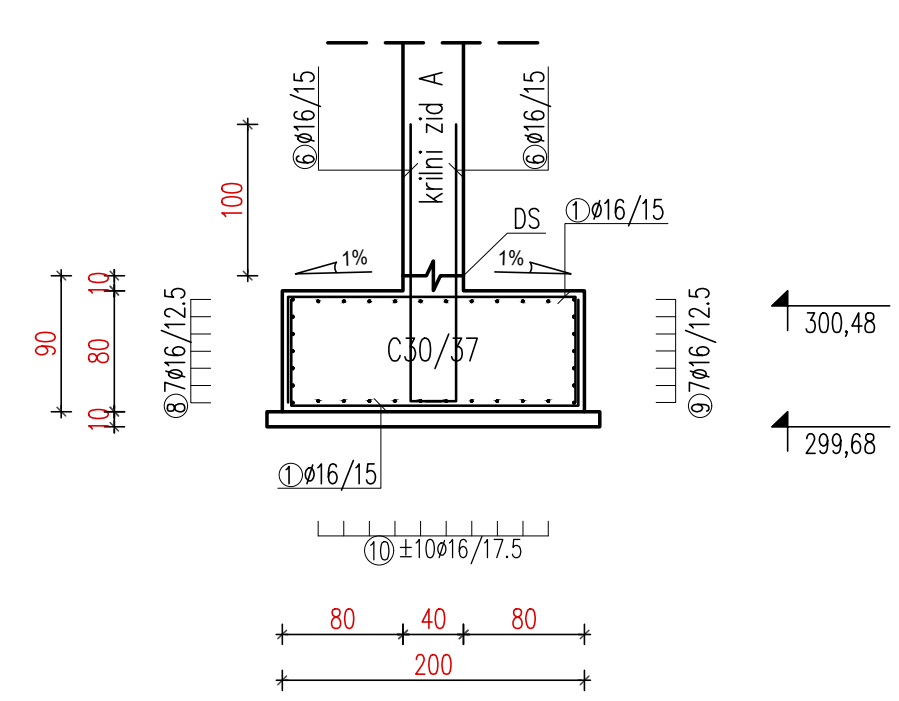
KONSTRUKCIJSKO JEKLO:
 jeklo S235 J2

ZAŠČITNI SLOJI BETONA:
 temelji, podporna in prekladna konstrukcija: 5.0 cm
 hodniki in robni venci: 4.5 cm (zunanjše površine)

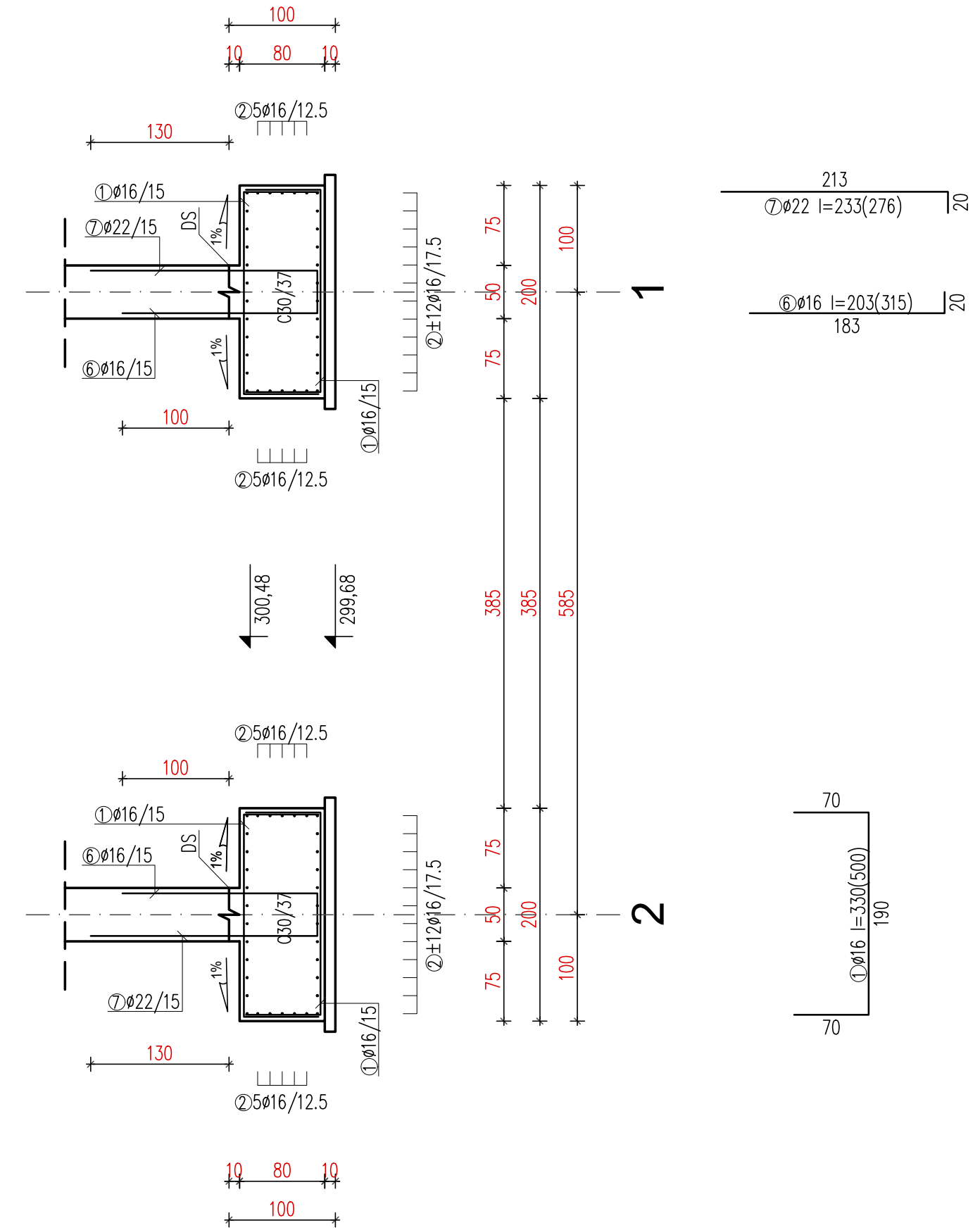
sprememba:	opis spremembe:	datum:	podpis:
naziv objekta: REKONSTRUKCIJA MOSTU ČEZ OREHOVICO v Izlakah na reg. cesti R1-221/1227 Trojane-Izlake v km 6.465,87			
št. projekta:	PZI-850/20	št. načrta:	PZI-850/20-0 datum: AVGUST 2021
vrsta projekta:	PZI	vrsta načrta:	0/2 - Vodilni načrt - NAČRT GRADBENIH KONSTRUKCIJ NAČRT MOSTU OPAŽNI NAČRT PREHODNIH PLOŠČ
vsebina risbe:	Matjaž Jakopin u.d.i.g IZS G-0405 Matjaž Jakopin u.d.i.g IZS G-0405 Tilen Jakopin		
merilo:	1:50	št. risbe:	11
izvajalec:	dolenjska projektiva d.o.o. www.dpm.si Ferlarjeva ul. 10, 8000 Novo mesto tel: (07) 3942000, faks: (07) 3942622	naročnik:	investitor: Republika Slovenija Ministrstvo za infrastrukturo Direkcija RS za infrastrukturo Tržaška 19, Ljubljana
št. odseka:	arhivsko št.:	faza/objekt:	šifra risbe: prostor za črtno kodo:
1227	3594.01	004.2160	G.261



PREREZ B-B



PREREZ A-A



PODATKI O KVALITETI MATERIALOV :

BETONI: vsi betoni so VODOTESNI, stopnja vodotesnosti PV-II
hodniki z venci: beton C35/45, XD3, XF4
krila in stene opornikov: C30/37, XD1, XF3
prekladna konstrukcija: C30/37, XD1, XF3
temelji: C30/37, XC2
prehodna plošča: C30/37, XC2

ARMATURA:
armatura S 500B

KONSTRUKCIJSKO JEKLO:
jeklo S235 J2


KROVNI SLOJI BETONA:
temelji, podporna in prekladna konstrukcija: 5,0 cm
hodniki in robni venci: 4,5 cm (zunanje površine)

OPOMBA:
Vsi ostri robovi objekta so posneti z letvico 3x3cm.
DS - delovni stik

spremenba:	opis spremembe:	datum:	podpis:

naziv objekta: **REKONSTRUKCIJA MOSTU ČEZ OREHOVICO v Izlakah na reg. cesti R1-221/1227 Trojane-Izlake v km 6.465,87**

st. projekta:	PZI-850/20	st. načrta:	PZI-850/20-0	datum:	avgust 2021
vrsta projekta:	PZI	vrsta načrta:	0/2 - Vodilni načrt - NAČRT GRADBENIH KONSTRUKCIJ	NAČRT MOSTU	
vsebina risbe:	Armaturni načrt temeljev				
vodja projekta:	Matjaž Jakopin u.d.i.g IZS G-0405				
pooblaščen inženir:	Matjaž Jakopin u.d.i.g IZS G-0405				
obdelali:	Tilen Jakopin				
merilo:	1:50	st. risbe:	12		

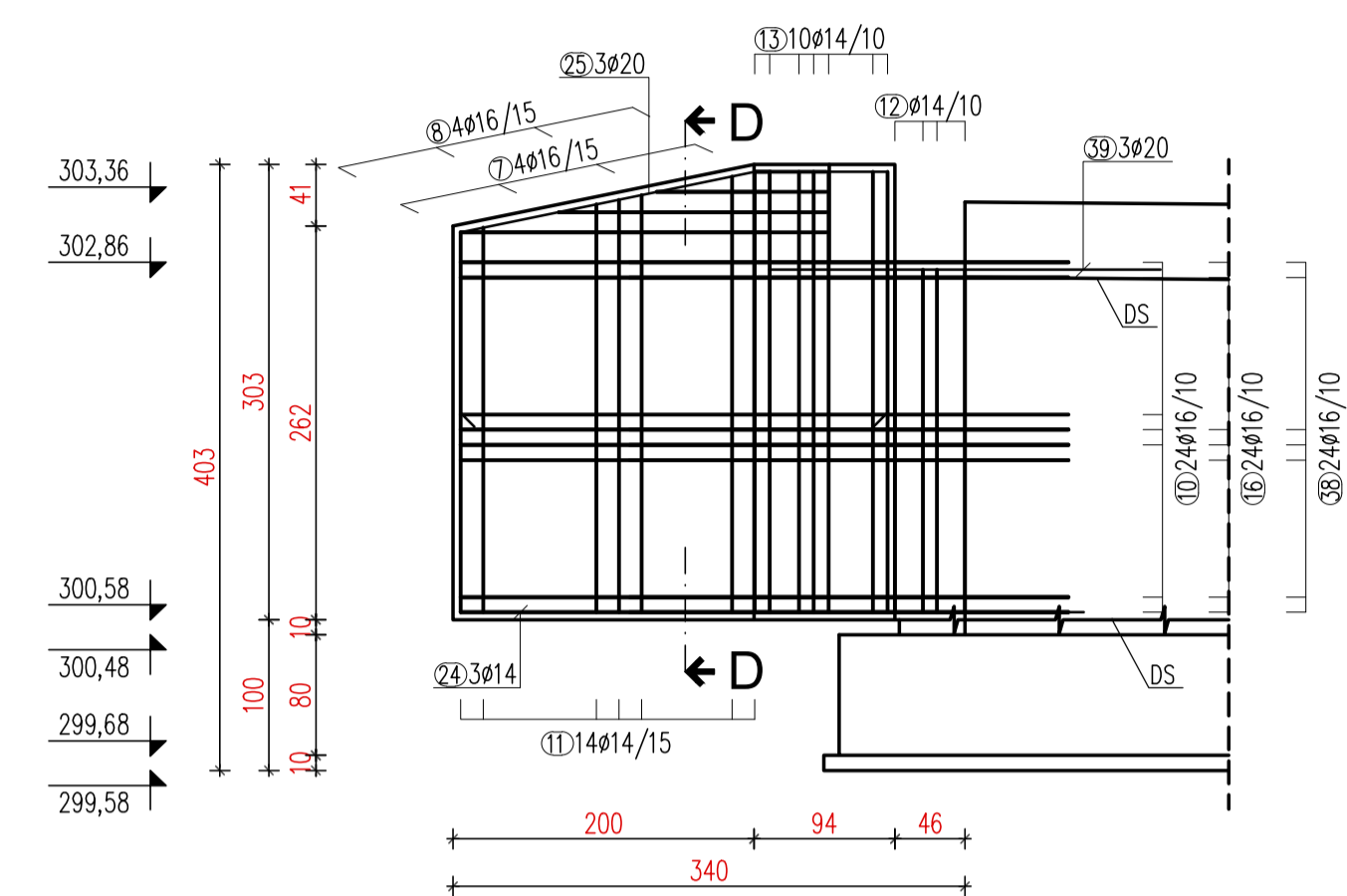
izvajalec:	naročnik:	investitor:
 dolenjska projekta d.o.o. novo mesto Kolovratova ulica 4, 8000 Novo mesto tel: (07) 394550, fax: (07) 394552	Republika Slovenija Ministrstvo za infrastrukturo Direkcija RS za infrastrukturo Tržaška 19, Ljubljana	Republika Slovenija Ministrstvo za infrastrukturo Direkcija RS za infrastrukturo Tržaška 19, Ljubljana

st. odseka:	arhivska št.:	faza/objekt:	šifra risbe:	prostor za črtno kodo:
1227	3594.01	004.2160	G.271	

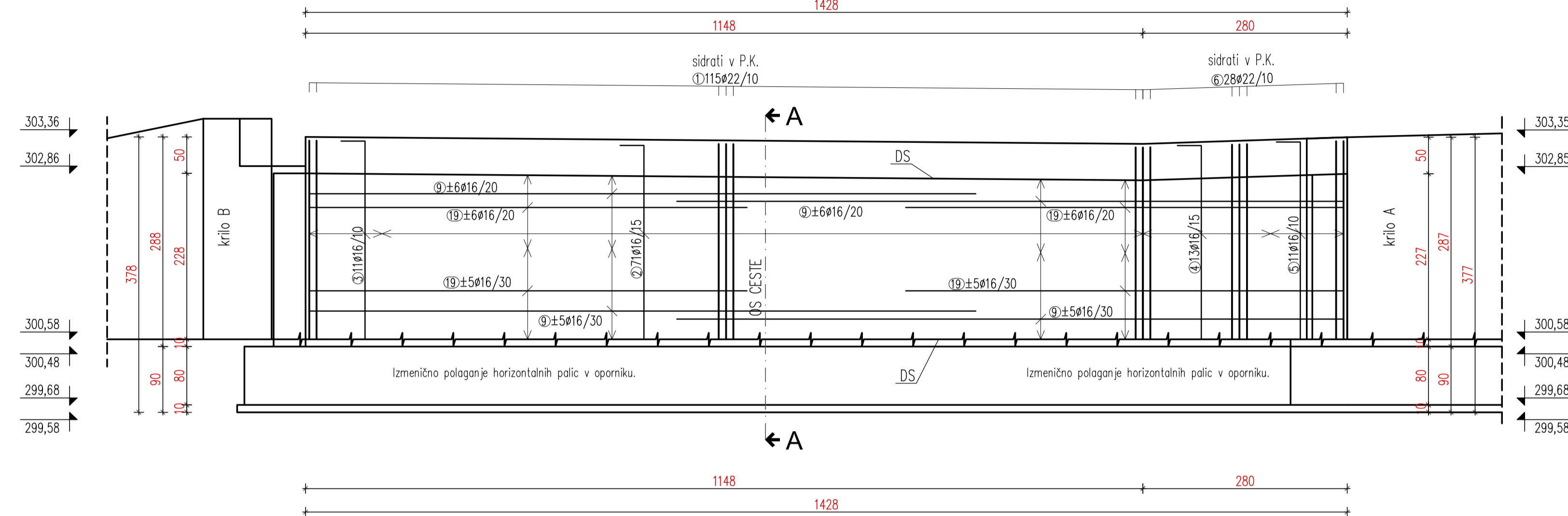
OPOMBA:
Vgraditi palice prehodne plošče!

DISTANČNIK: opornik opornik 4kos/m2	DISTANČNIK: krilo opornik 4kos/m2
30 R(30)R Ø212ø14 l=120(128)	13 R(13)R Ø273ø14 l=86(36)
	23 R(23)R Ø84ø14 l=106(84)

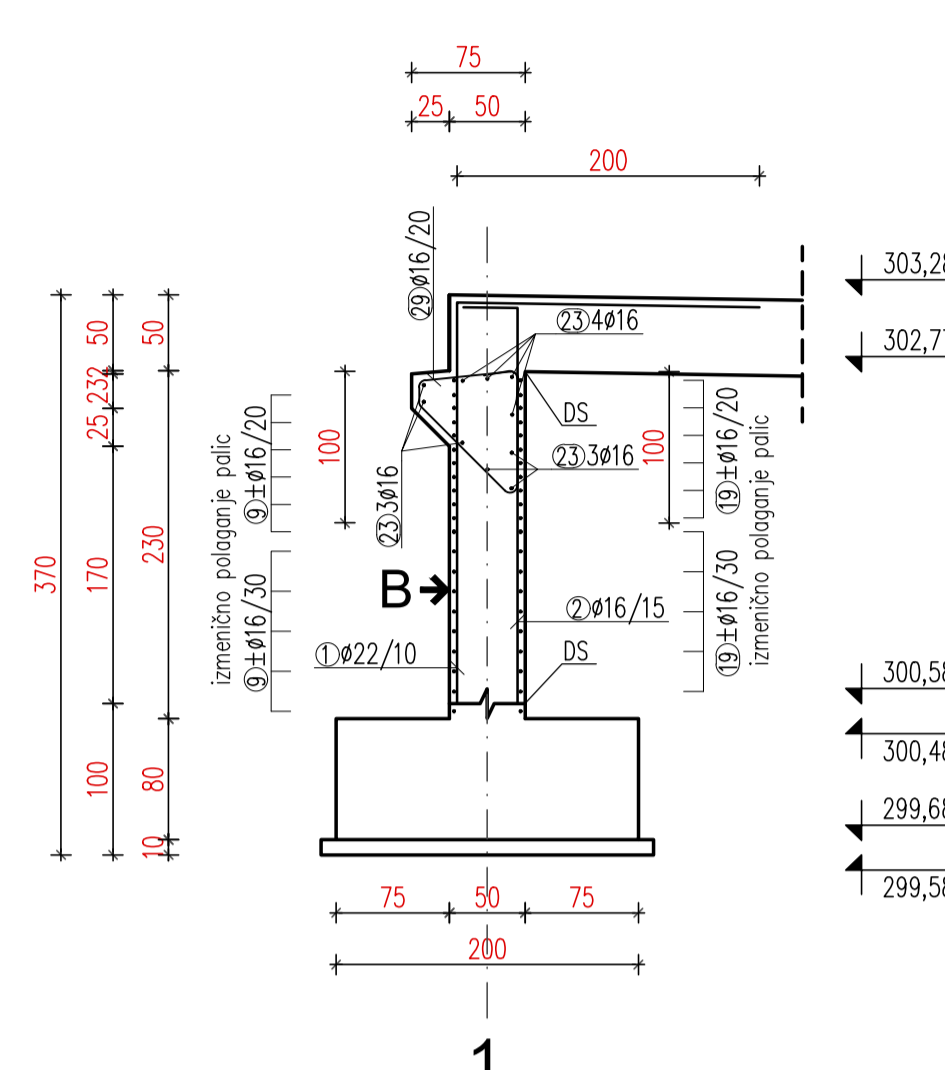
POGLED C (krilo B)



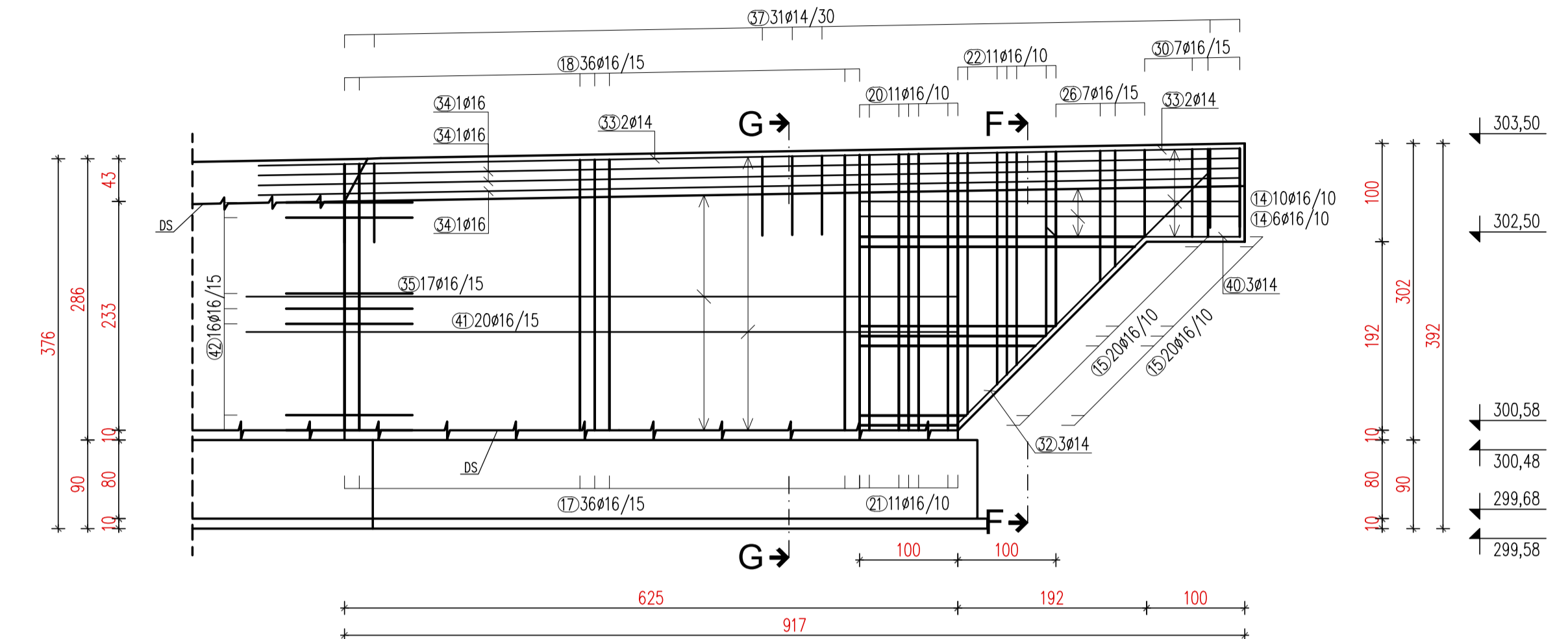
POGLED B



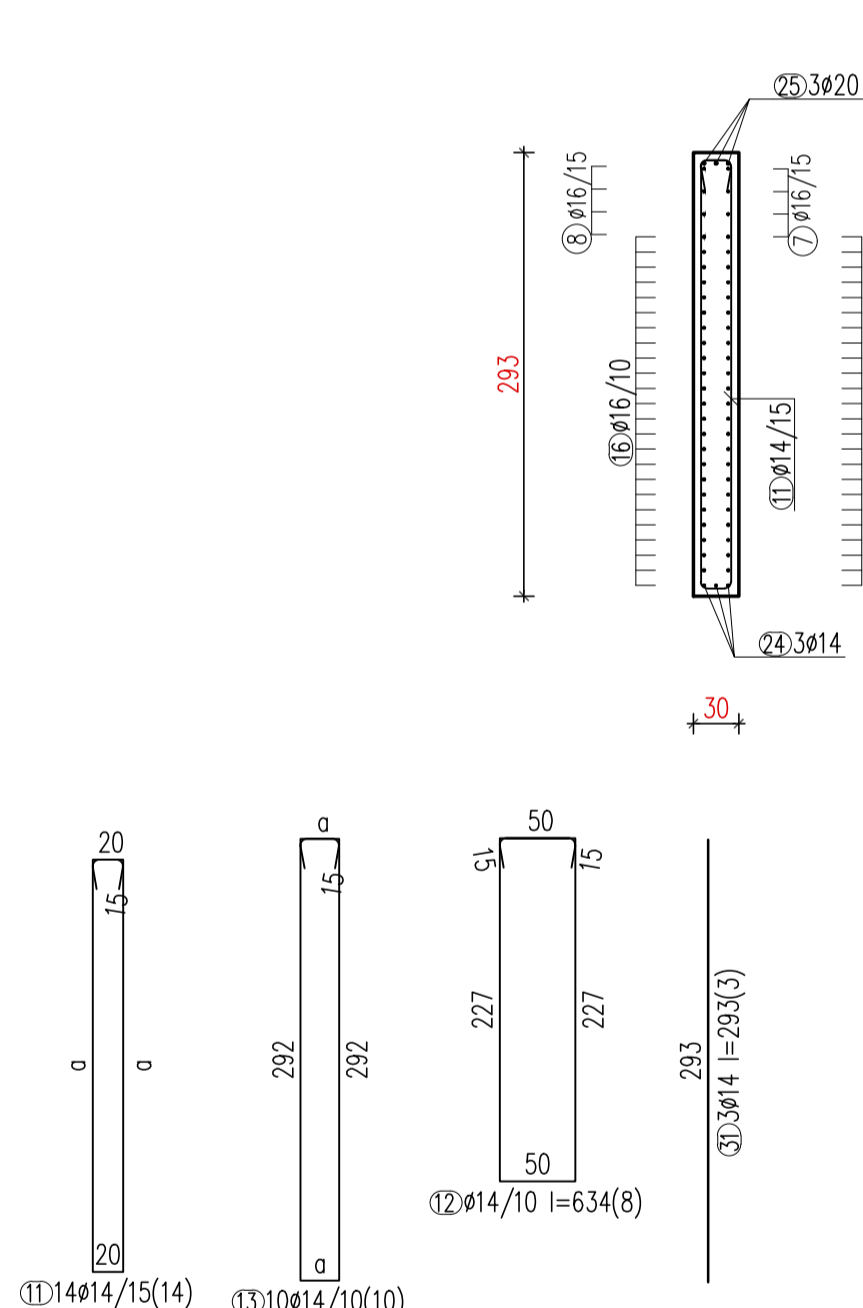
PREREZ A-A



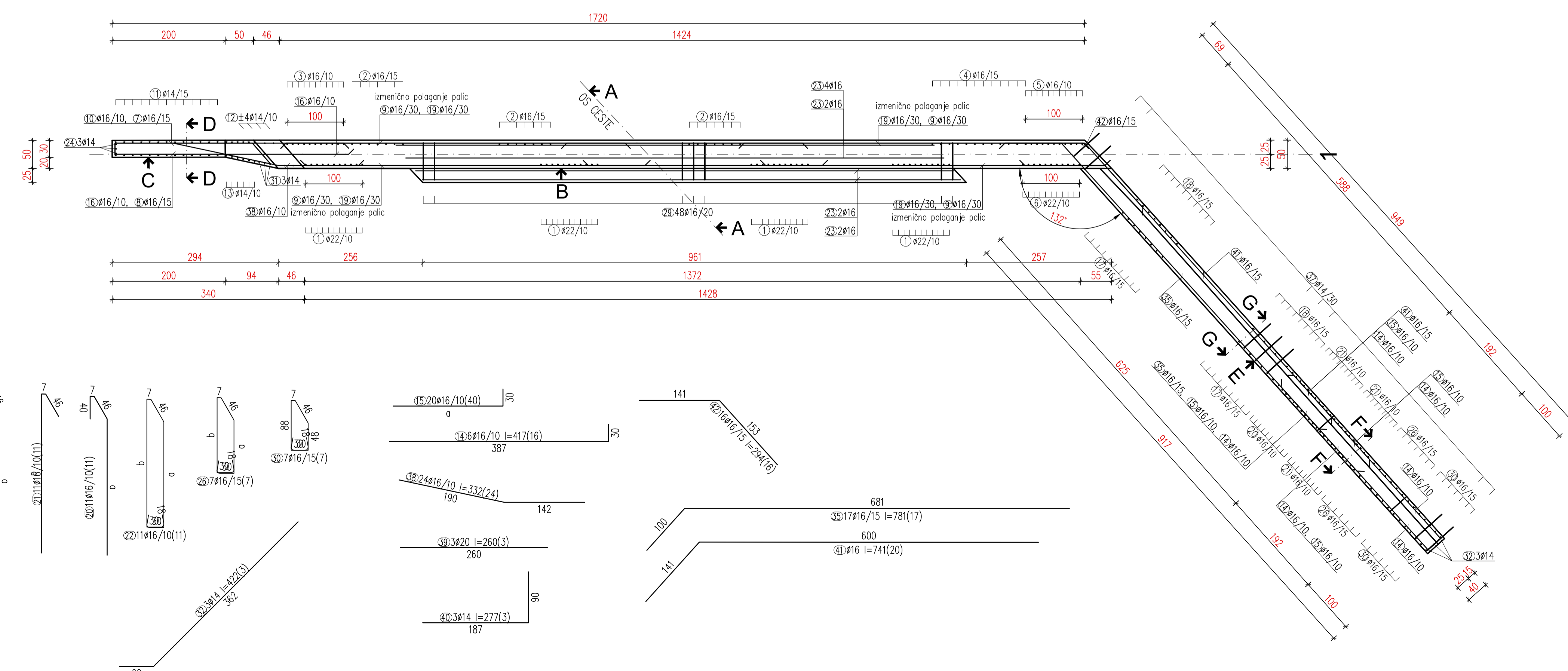
POGLED E (krilo A)



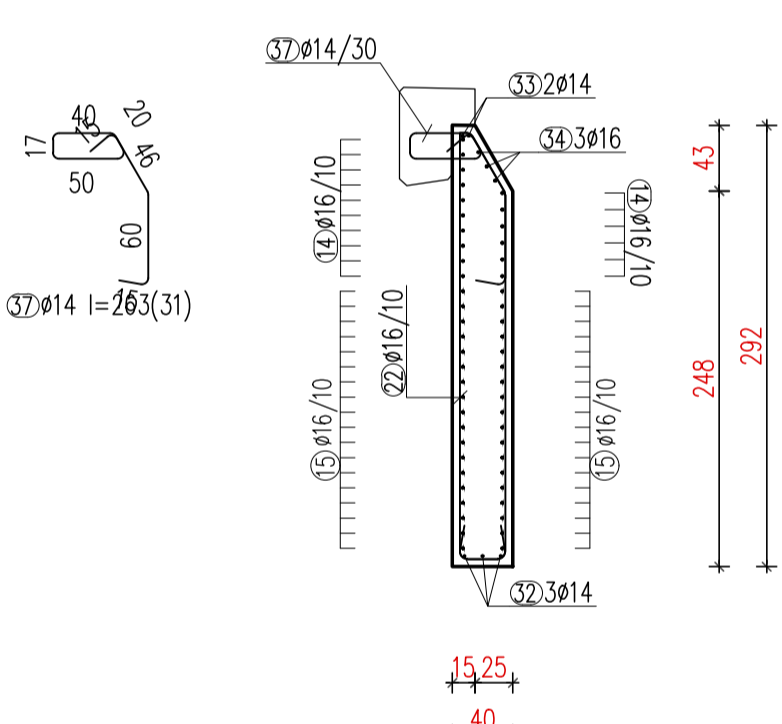
PREREZ D-D



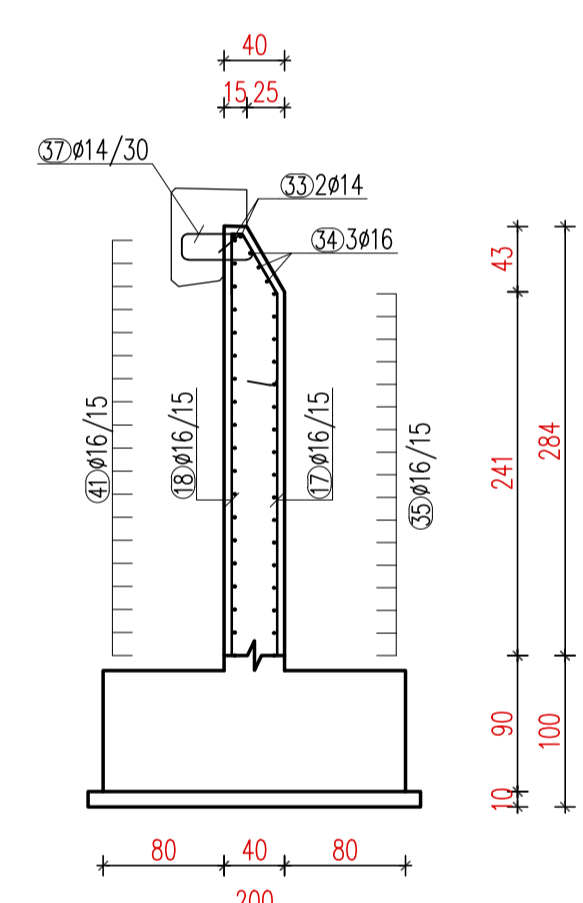
TLORIS OPORNICA 1



PREREZ F-F



PREREZ G-G



PODATKI O KVALITETI MATERIALOV:
 BETON: vsi betoni so VODOTESNI, stopnja vodotesnosti PY-II
 hodniki z venci: beton C35/45, X03, XF4
 krila in stene opornikov: C30/37, X01, XF3
 prekladna konstrukcija: C30/37, X01, XF3
 temelji: C30/37, XC2
 prehodna plošča: C30/37, XC2
 ARMATURA:
 armatura S 500B
 KONSTRUKCIJSKO JEKLO:
 jeklo S235 JR
 KROVNI SLOJI BETONA:
 temelji, podporna in prekladna konstrukcija: 5,0 cm
 hodniki in robni venci: 4,5 cm (zunanjše površine)
 OPOMBA:
 Vsi ostri robovi objekta so posneti z letvico 3x3cm.
 DS - delovni stik

sprememba:	opis spremembe:	datum:	podpis:
naziv objekta: REKONSTRUKCIJA MOSTU ČEZ OREHOVICO v Izlakah na reg. cesti R1-221/1227 Trojane-Izlake v km 6.465,87			
št. projekta:	PZI-850/20	št. načrta:	PZI-850/20-0 datum: avgust 2021
vrsta projekta:	PZI	vrsta načrta:	0/2 - Vodilni načrt - NAČRT GRADBENIH KONSTRUKCIJ
vešabne risbe:	NAČRT MOSTU	armatura opornika 1 s krili A in B	
vodja projekta:	Matjaž Jakopin u.d.i.g. IZS G-0405	Matjaž Jakopin u.d.i.g. IZS G-0405	
pooblaščen inženir:	Tilen Jakopin	Tilen Jakopin	
obdelali:			
merilo:	1:50	št. risbe:	13
izvajalec:	dp d.o.o. dolenjska projekta d.o.o. novo mesto	naročnik:	Republika Slovenija Ministrstvo za infrastrukturo Direkcija RS za infrastrukturo Tržaška 19, Ljubljana
št. odseka:	1227	arhivska št.:	3594.01
fazaj/objekt:	004.2160	šifra risbe:	G.271
prostor za črtno kodo:			

PODATKI O KVALITETI MATERIALOV :

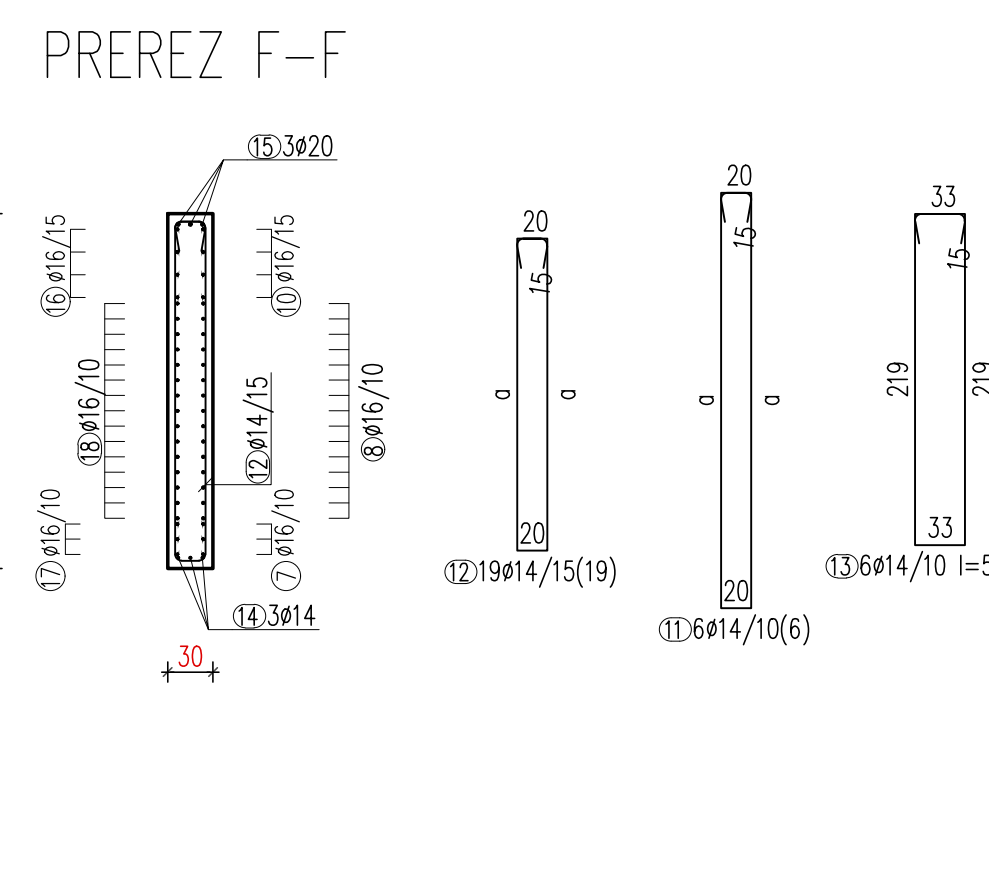
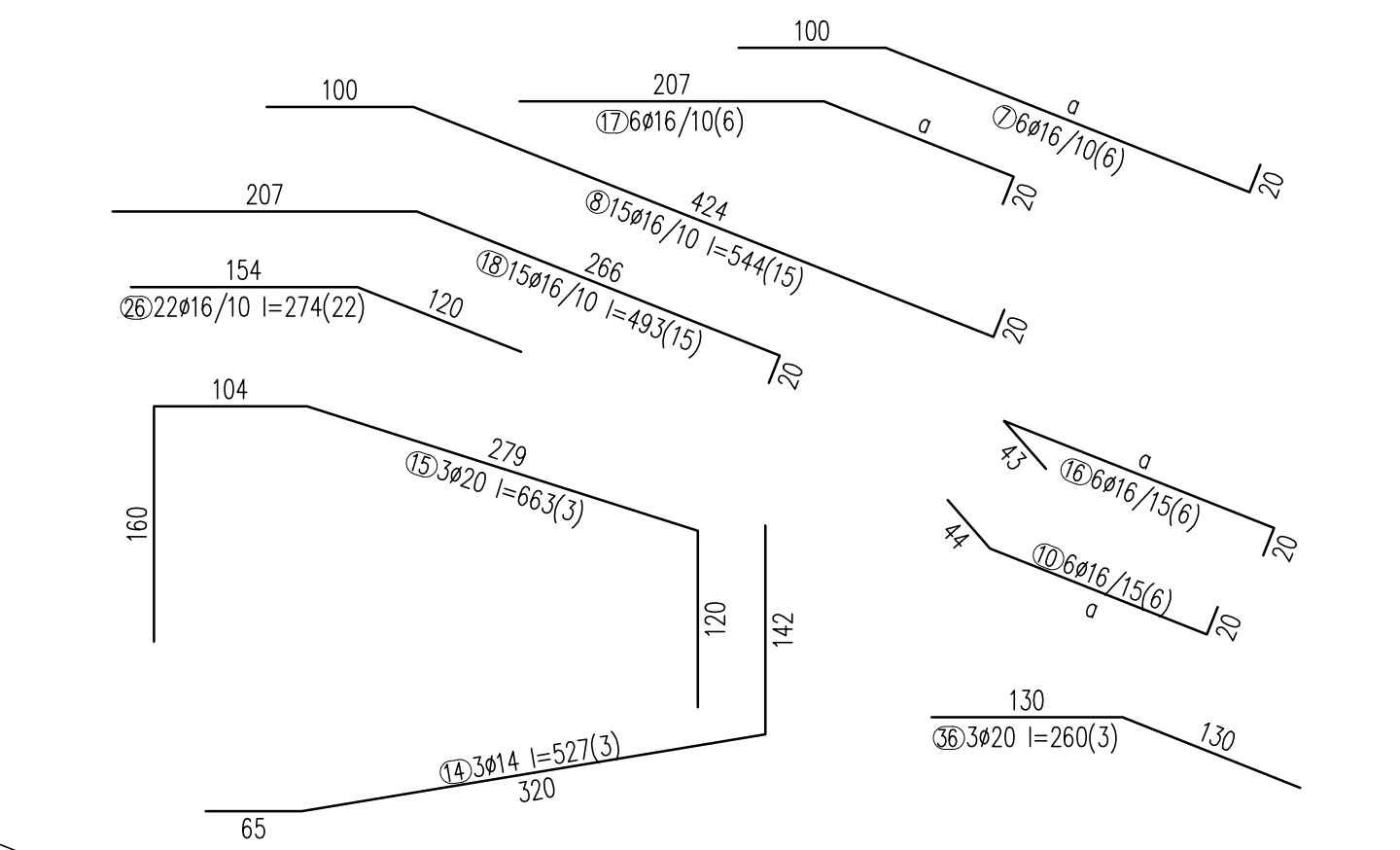
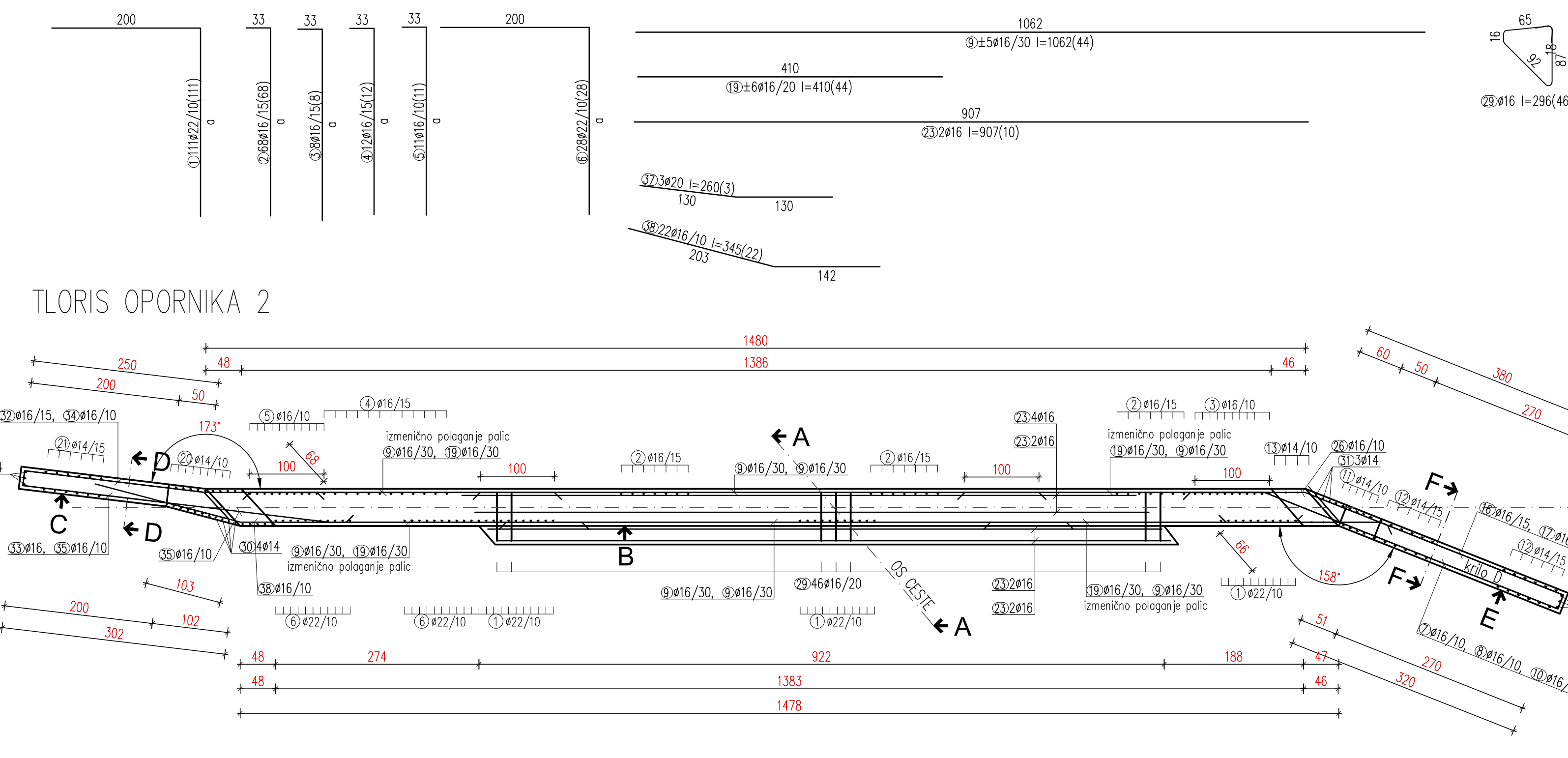
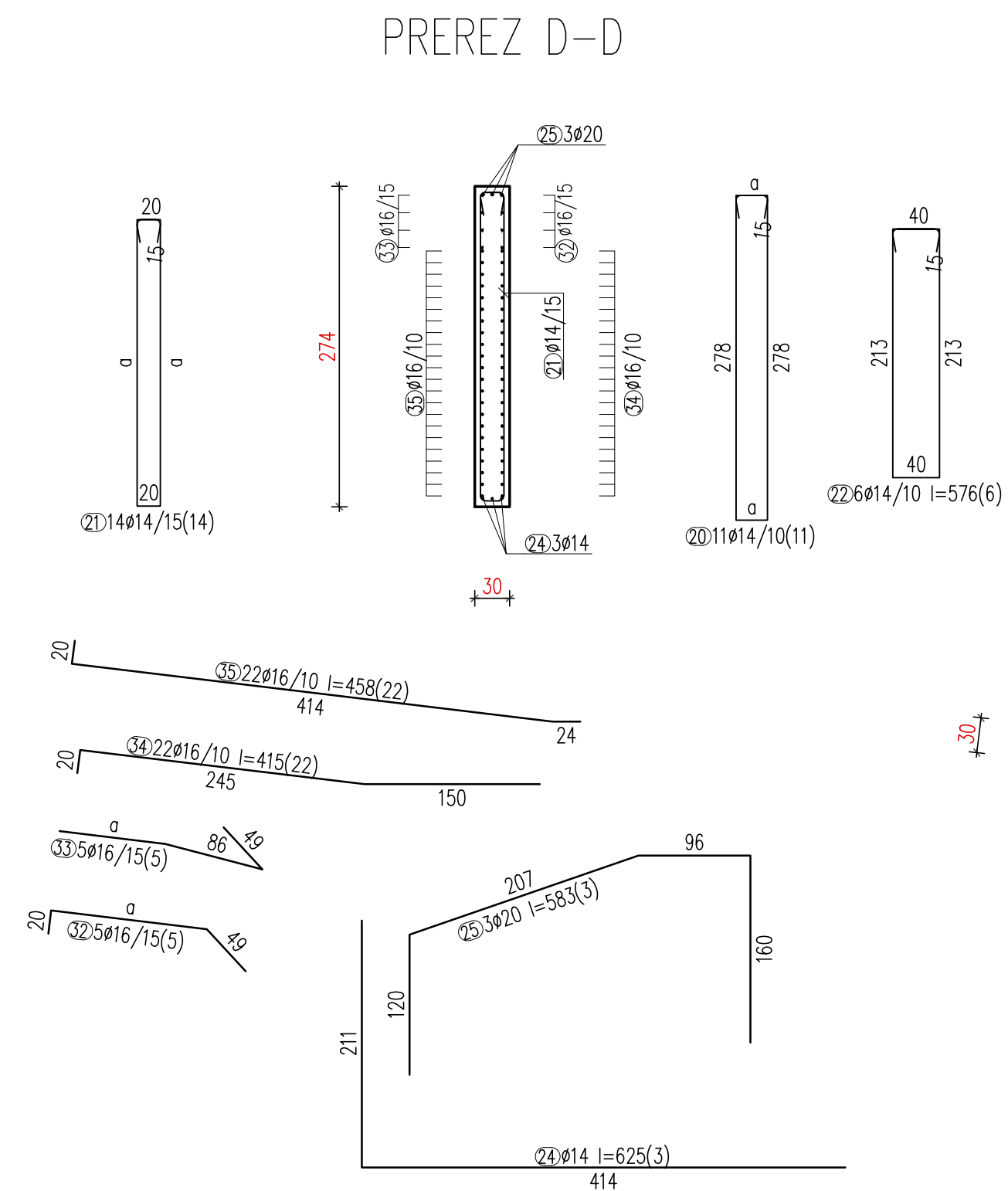
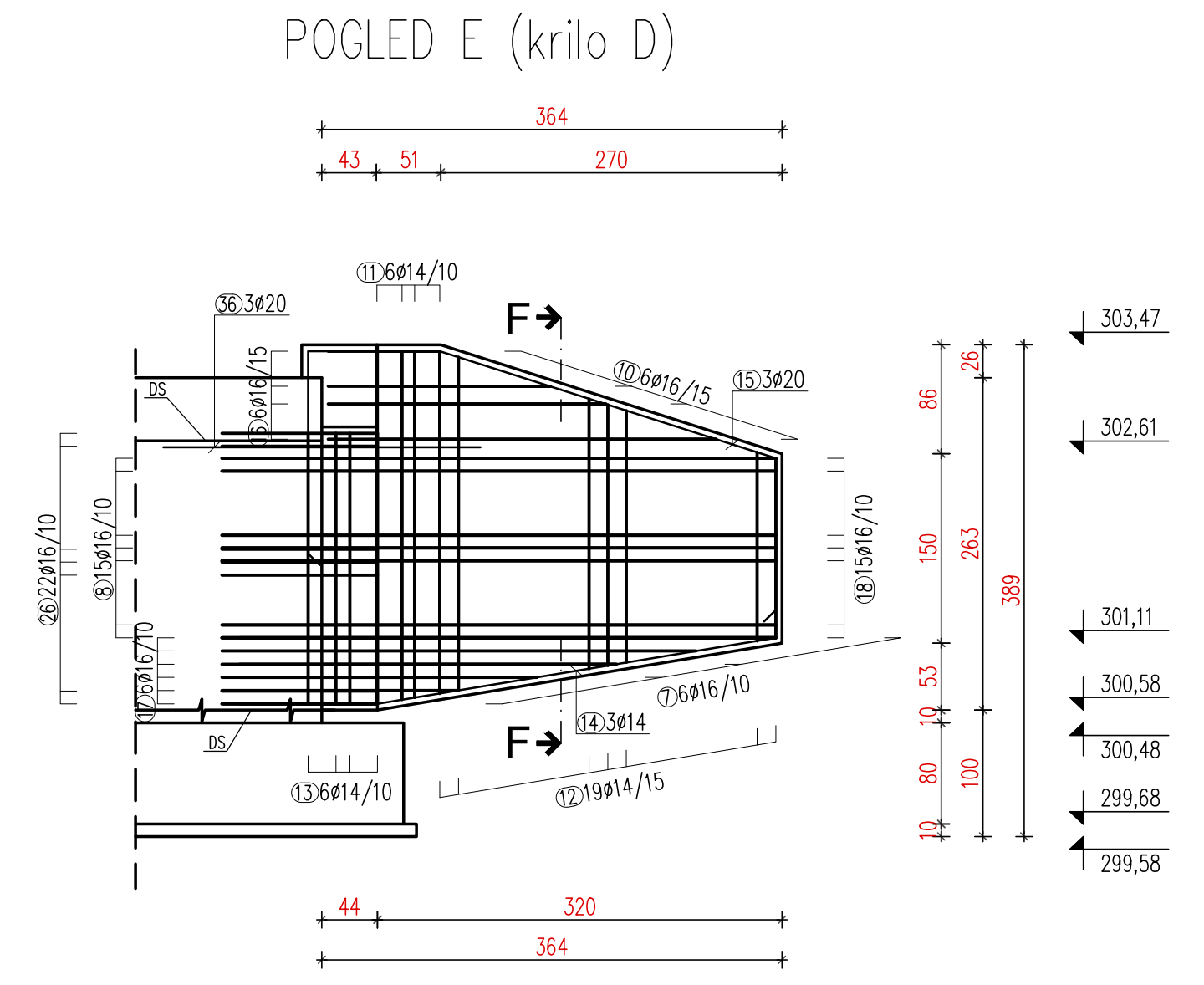
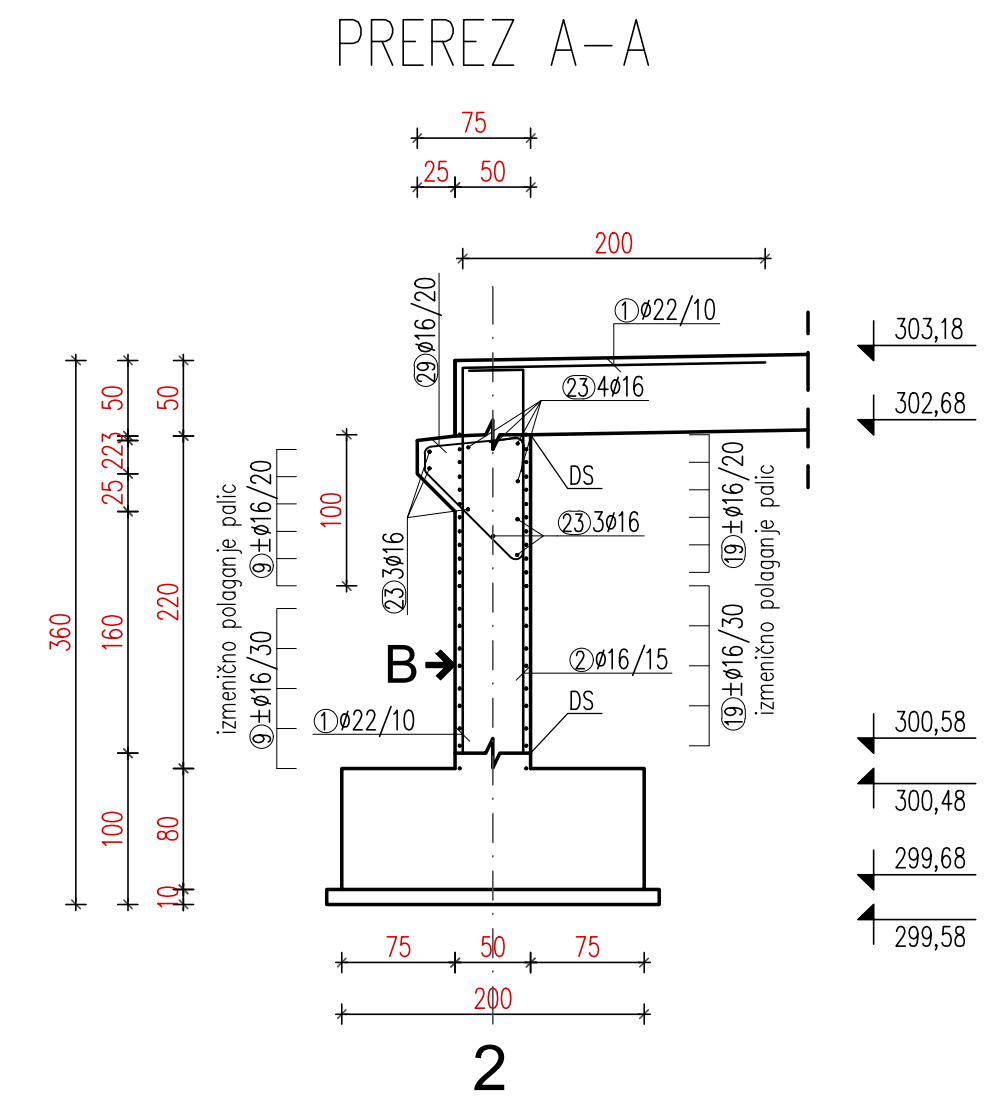
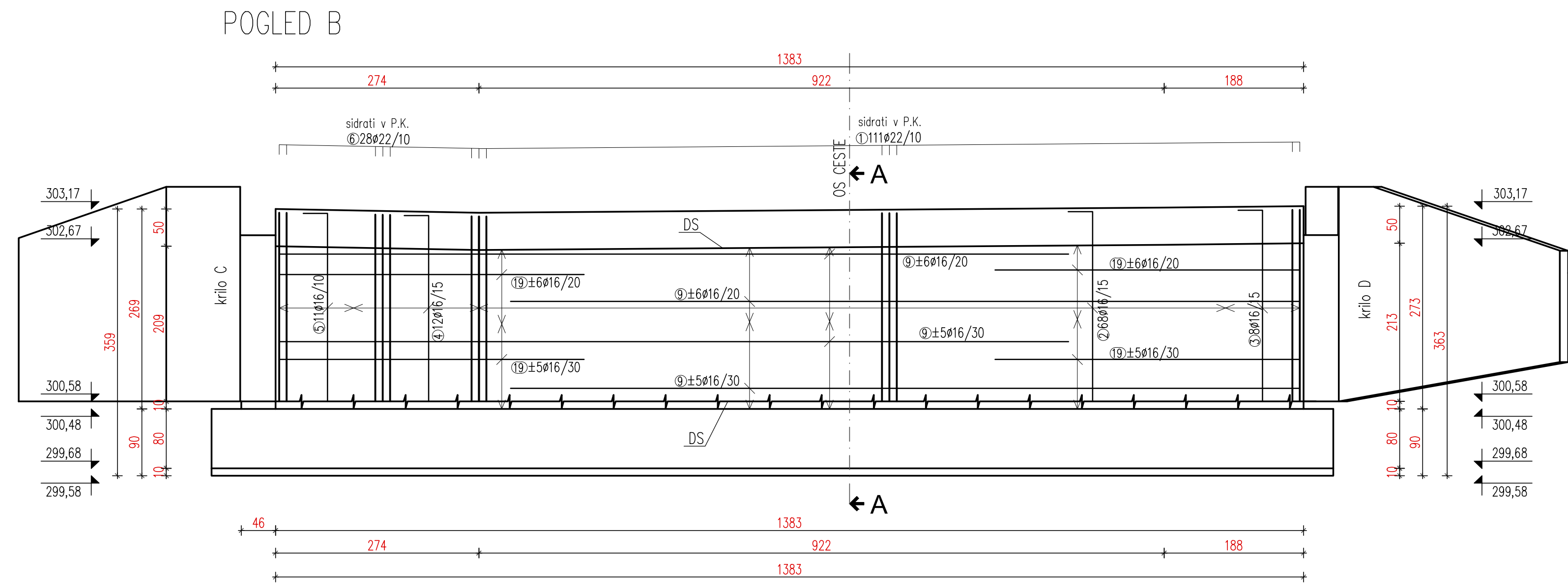
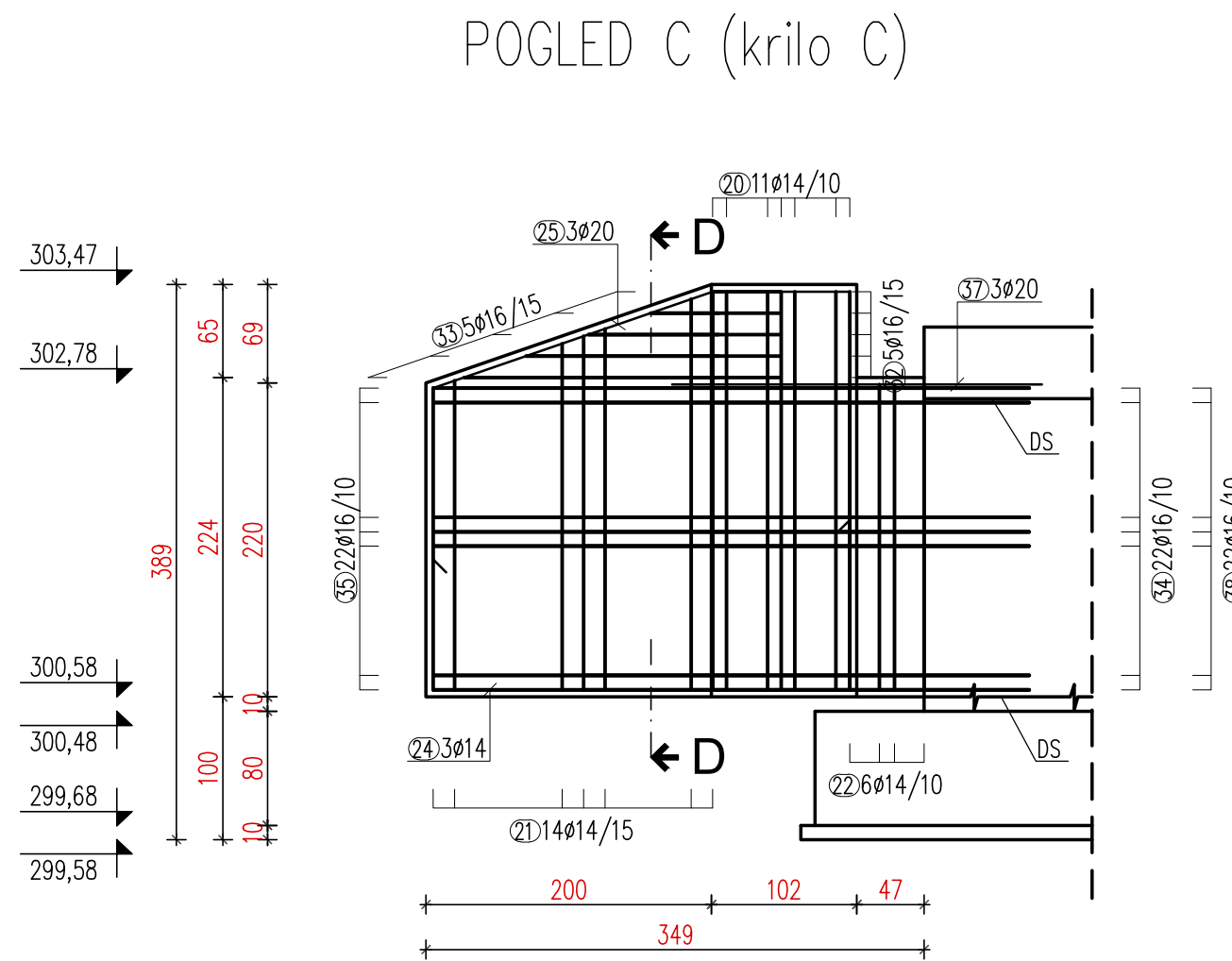
BETONI: vsi betoni so VODOTESNI, stopnja vodotesnosti PV-II
hodniki z venci: beton C35/45, XD3, XF4
krila in stene opornikov: C30/37, XD1, XF3
prekladna konstrukcija: C30/37, XD1, XF3
temelji: C30/37, XC2
prehodna plošča: C30/37, XC2

ARMATURA:
armatura S 500B

KONSTRUKCIJSKO JEKLO:
jeklo S235 J2

KROVNI SLOJI BETONA:
temeljni, podporni in prekladna konstrukcija: 5,0 cm
hodniki in robni venci: 4,5 cm (zunanje površine)

OPOMBA:
Vsi ostri robovi objekta so posneti z letvico 3x3cm.
DS - delovni stik



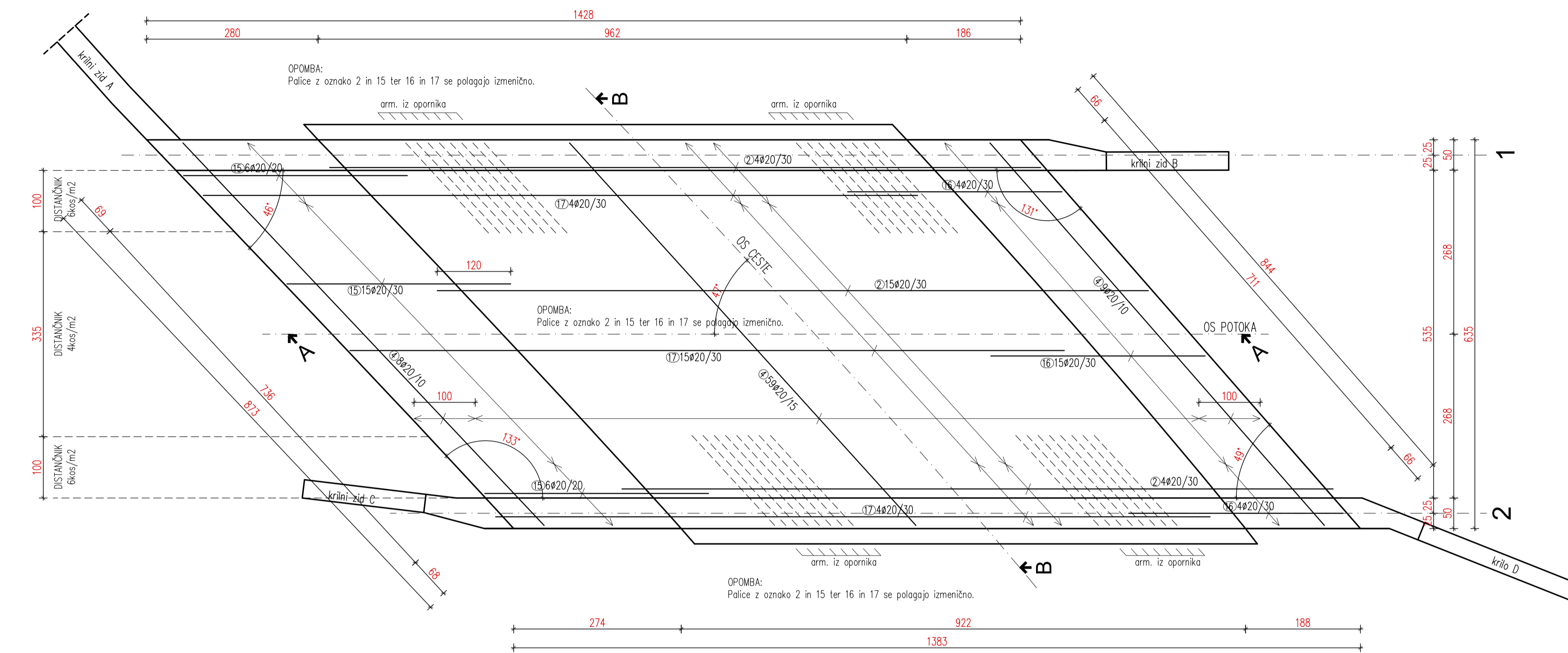
OPOMBA:
Vgraditi palice prehodne plošče!

DISTANČNIK: opornik
opornik 4kos/m²
30
28.120ø14 l=120(120)

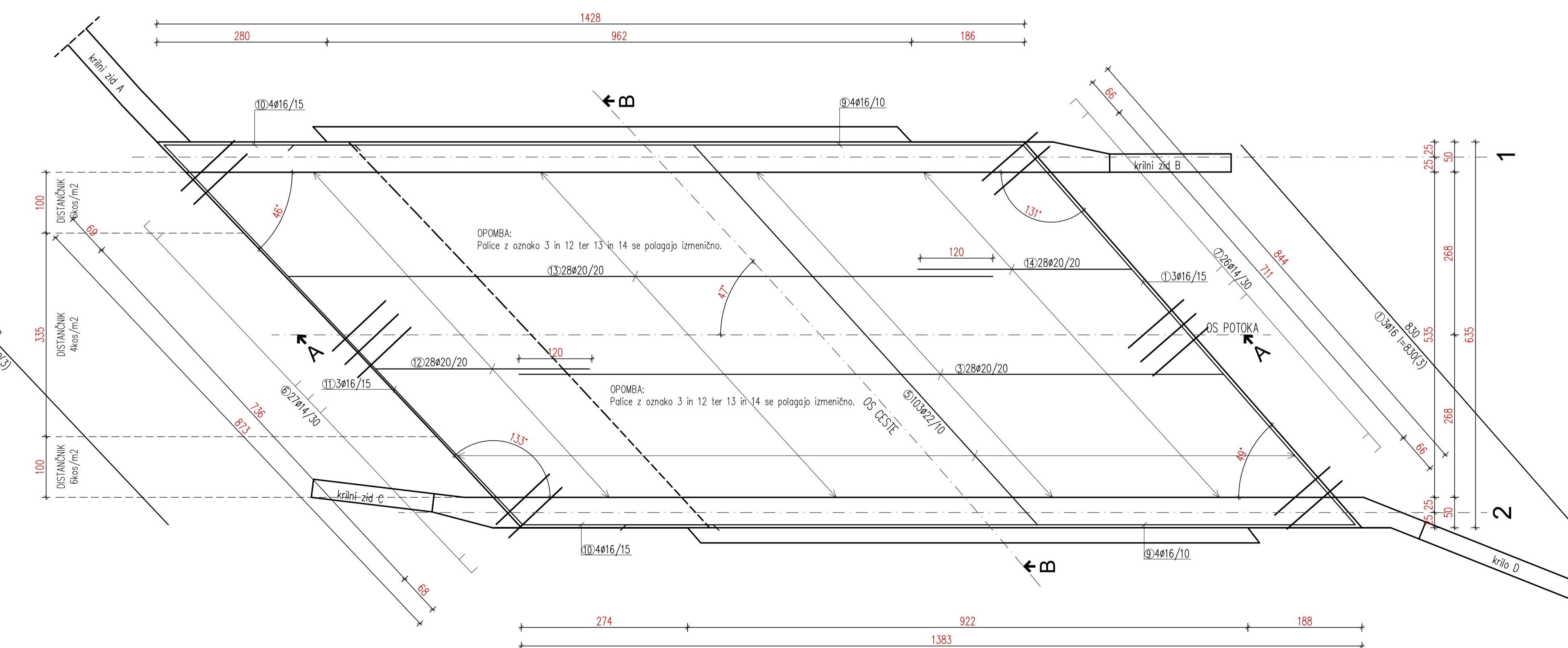
DISTANČNIK: krilo
opornik 4kos/m²
13
27.64ø14 l=86(64)

sprememba:		opis spremembe:	datum:	podpis:
naziv objekta:		REKONSTRUKCIJA MOSTU ČEZ OREHOVICO v Izlakah na reg. cesti R1-221/1227 Trojane-Izlake v km 6.465,87		
st. projekta:	PZI-850/20	st. načrta:	PZI-850/20-0	datum: avgust 2021
vrsta projekta:	PZI	vrsta načrta:	0/2 - Vodilni načrt - NAČRT GRADBENIH KONSTRUKCIJ NAČRT MOSTU	
vsobina risbe:	Armatura opornika 2 s krili C in D			
vodja projekta:	Matjaž Jakopin u.d.i.g IZS G-0405			
pooblašteni inženir:	Matjaž Jakopin u.d.i.g IZS G-0405			
obdelali:	Tilen Jakopin			
merilo:	1:50	st. risbe:	14	
izvajalec:		naročnik:	investitor:	
dp dolenjska projekta d.o.o. novo mesto		Republika Slovenija		Ministrstvo za infrastrukturo
Koblenjska ulica 4, 8000 Novo mesto tel: (07) 394550, fax: (07) 394552		Direkcija RS za infrastrukturo		Tržaška 19, Ljubljana
st. odseka:	arhivska št.:	faza/objekt:	šifra risbe:	prostor za črtno kodo:
1227	3594.01	004.2160	G.271	

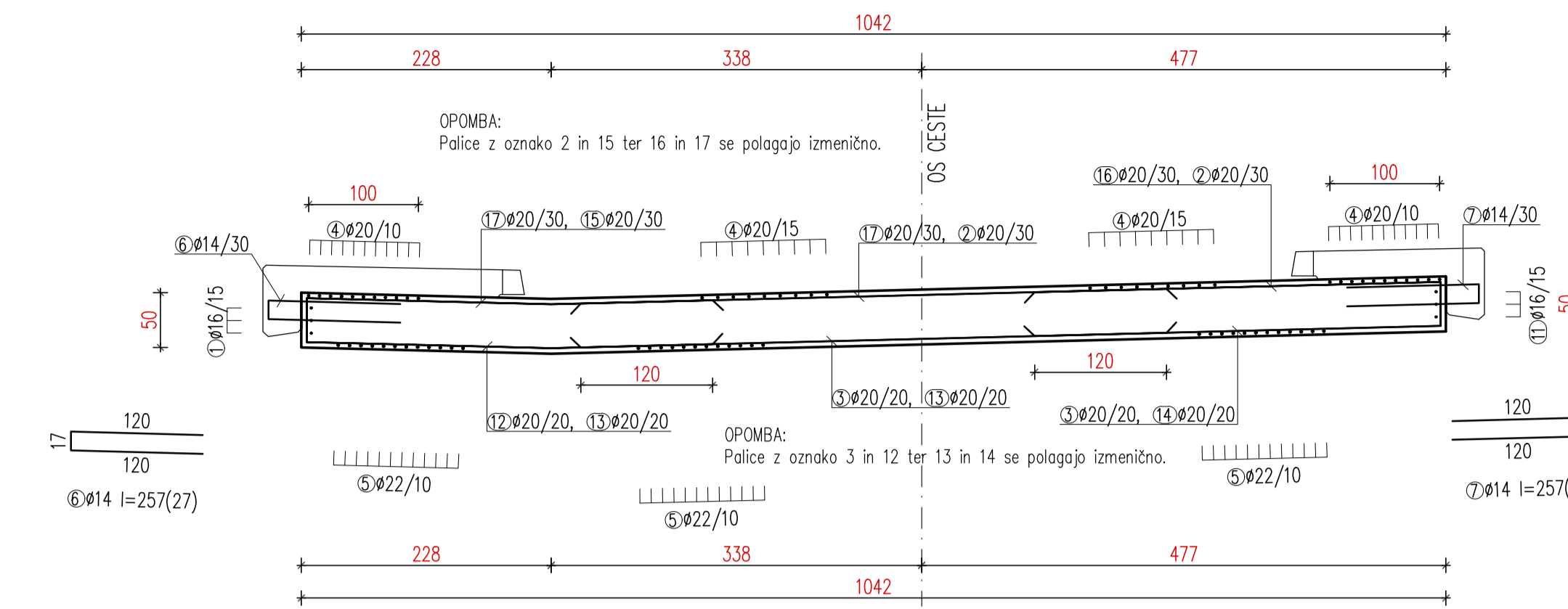
TLORIS-ZGORNJA ARMATURA



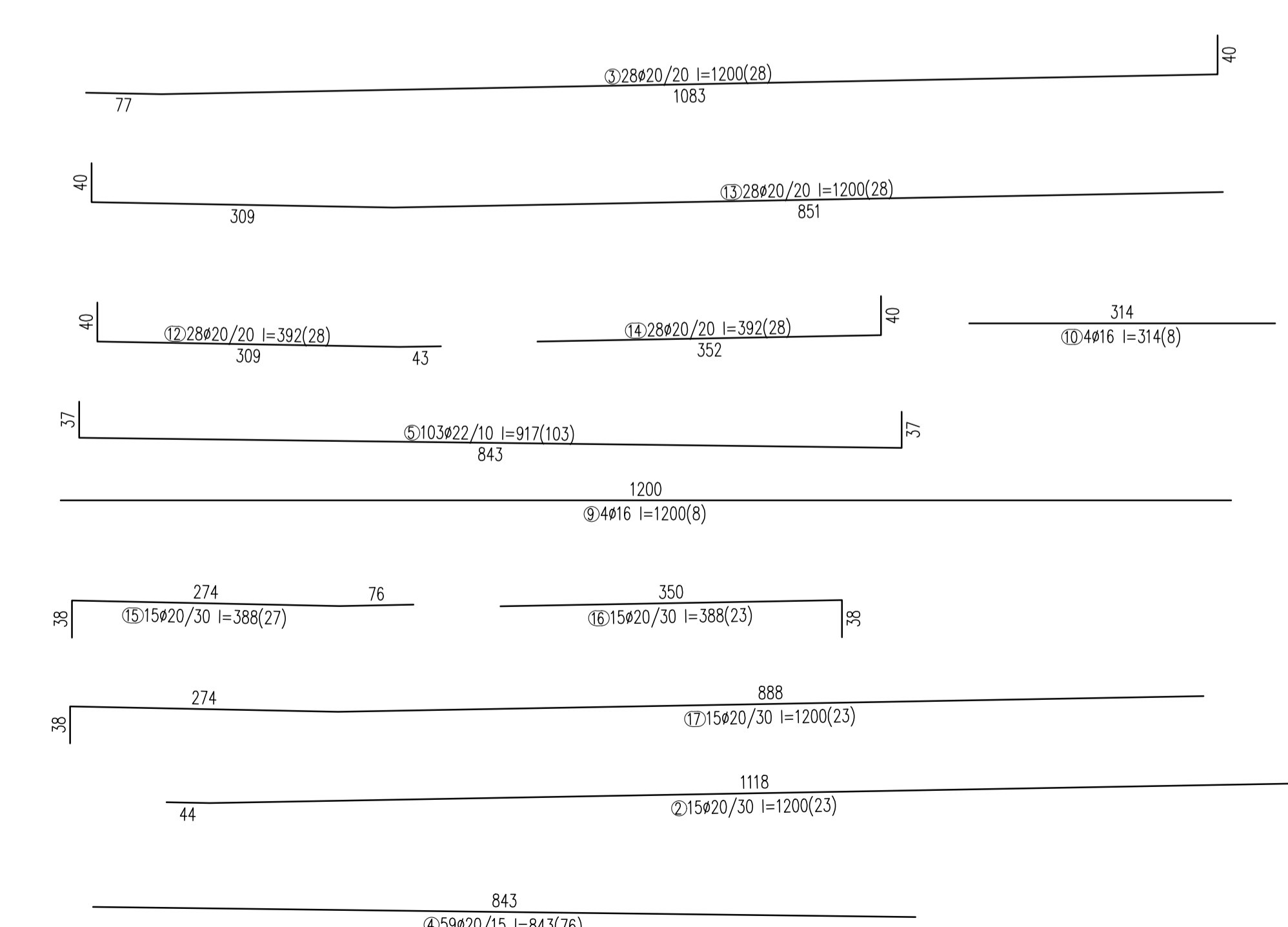
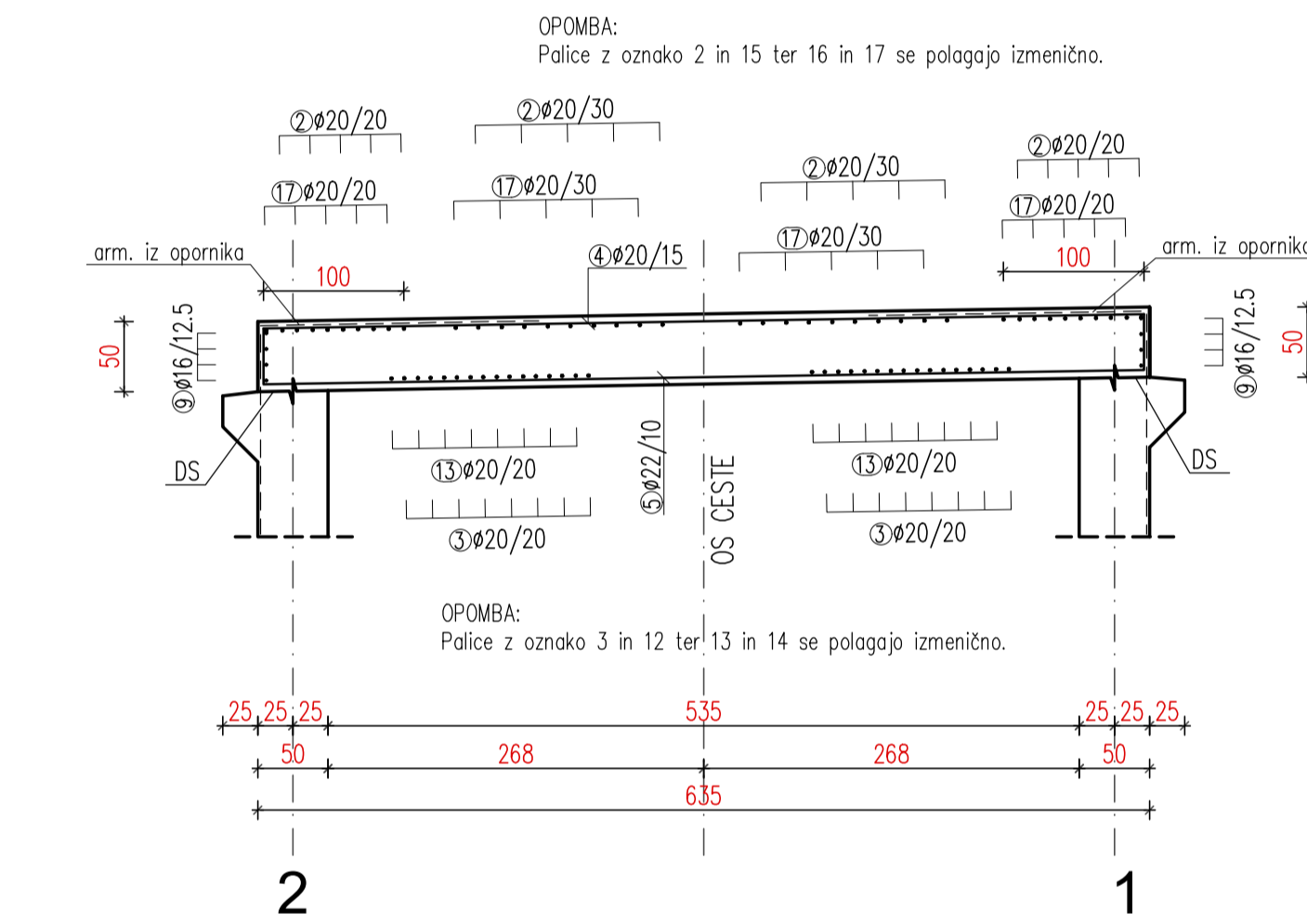
TLORIS-SPODNJA ARMATURA



PREREZ A-A



PREREZ B-B



PODATKI O KVALITETI MATERIALOV:

BETONI: vsi betoni so VODOTESNI, stopnja vodotesnosti PV-II
 hodniki z venci: beton C30/45, XD3, XF4
 krila in stene opornikov: C30/37, XD1, XF3
 prekladna konstrukcija: C30/37, XD1, XF3
 temelji: C30/37, XC2
 prehodna plošča: C30/37, XC2
 ARMATURA: armatura S 500B
 KONSTRUKCIJSKO JEKLO: jeklo S235 J2
 KROVNI SLOJ BETONA: temeljni, podporno in prekladna konstrukcija: 5.0 cm
 hodniki in robni venci: 4.5 cm (zunanje površine)
 OPOMBA: Vsi ostri robovi objekta so posneti z letvico 3x3cm.
 OS - delovni stik

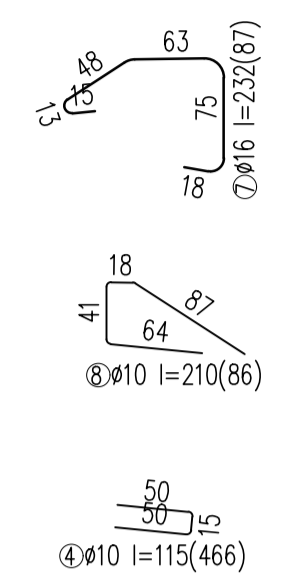
DISTANČNIK:
 prehodna plošča 6/4kos/m2

POGLAD	TLORIS	3D PRIKAZ
25	25	25
50	50	50
100	100	100

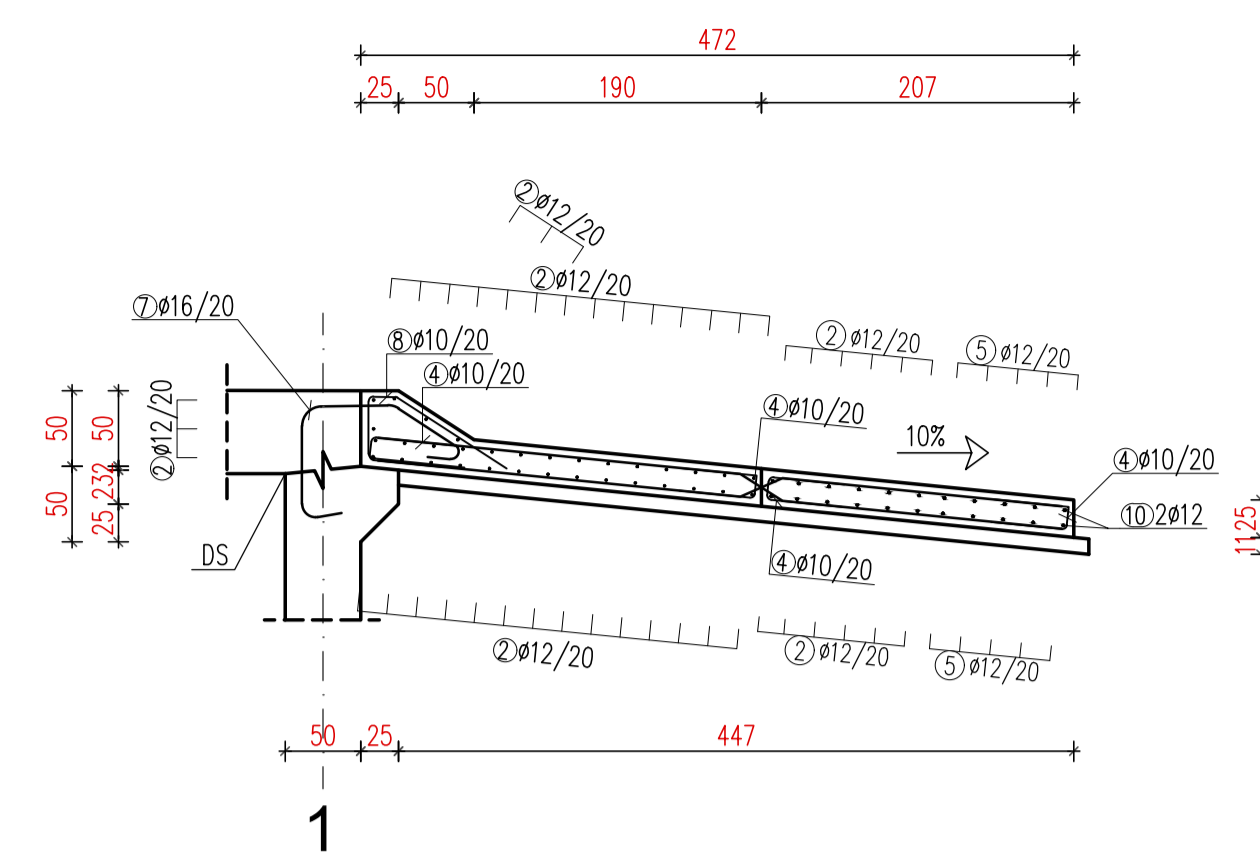
sprememba:	opis spremembe:	datum:	podpis:
naziv objekta: REKONSTRUKCIJA MOSTU ČEZ OREHOVICO v Izlakah na reg. cesti R1-221/1227 Trojane-Izlake v km 6.465,87			
št. projekta:	PZI-850/20	št. načrta:	PZI-850/20-0 datum: avgust 2021
vrsta projekta:	PZI	vrsta načrta:	0/2 - Vodilni načrt - NAČRT GRADBENIH KONSTRUKCIJ NAČRT MOSTU
vešabna risba:	Armaturni načrt prekladne konstrukcije	vodja projekta:	Matjaž Jakopin u.d.i.g. IZS G-0405
pooblaščen inženir:	Matjaž Jakopin u.d.i.g. IZS G-0405	obdelali:	Tilen Jakopin
merilo:	1:50	št. risbe:	15
izvajalec:	dolenška projektna d.o.o. novo mesto	naročnik:	investitor:
			Republika Slovenija Ministrstvo za infrastrukturo Direkcija RS za infrastrukturo Tržaška 19, Ljubljana
št. odseka:	arhivska št.:	faza/objekt:	šifra risbe:
1227	3594.01	004.2160	G.271
prostor za črtno kodo:			

DISTANČNIK:
prehodna plošča 2kos/m2

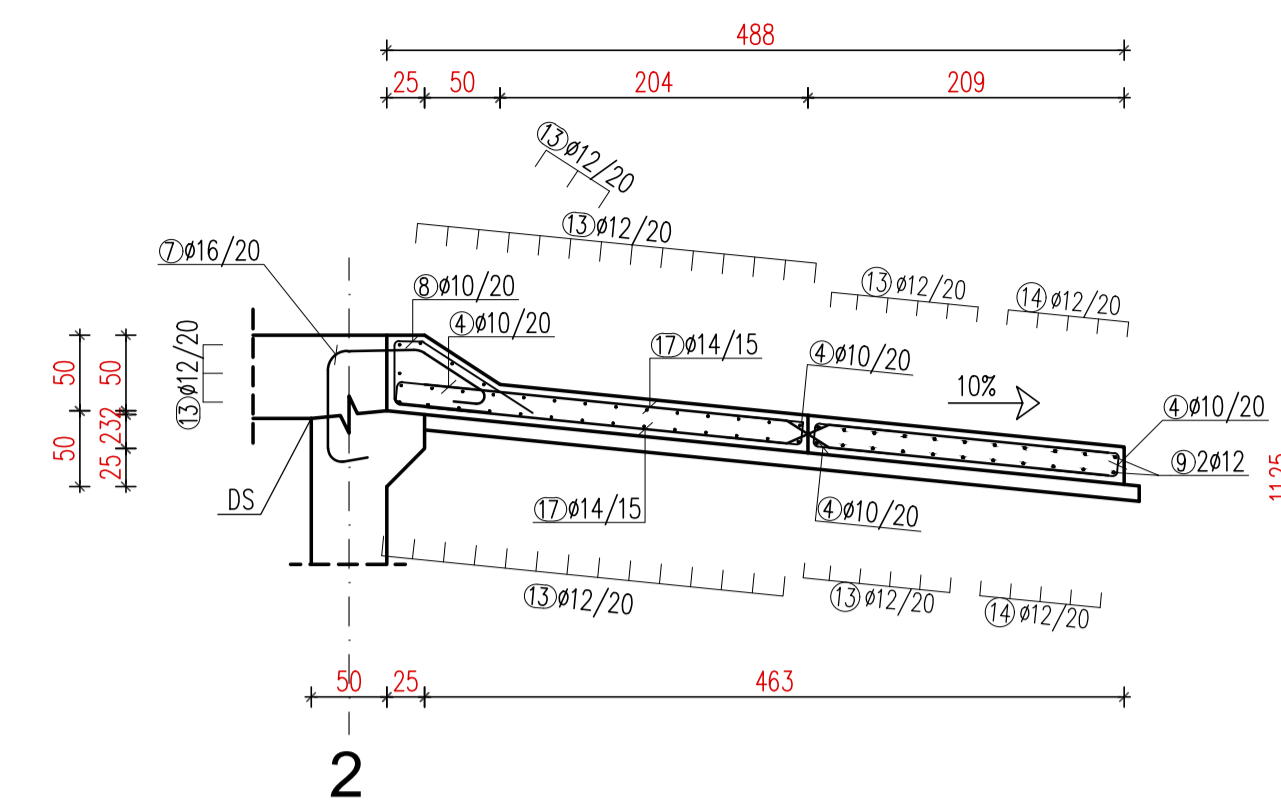
POGLED	TILORIS	3D PRIKAZ
6172Ø14 l=93(172)		



PREREZ A-A



PREREZ B-B



797	10±2Ø12 l=797(2)
729	9±2Ø12 l=729(2)
909	13±15Ø12/20 l=909(44)
909	13±7Ø12/20 l=909(44)
0	14±9Ø12/20(18)
948	2±14Ø12/20 l=948(40)
948	2±6Ø12/20 l=948(40)
0	5±9Ø12/20(18)

PODATKI O KVALITETI MATERIALOV :

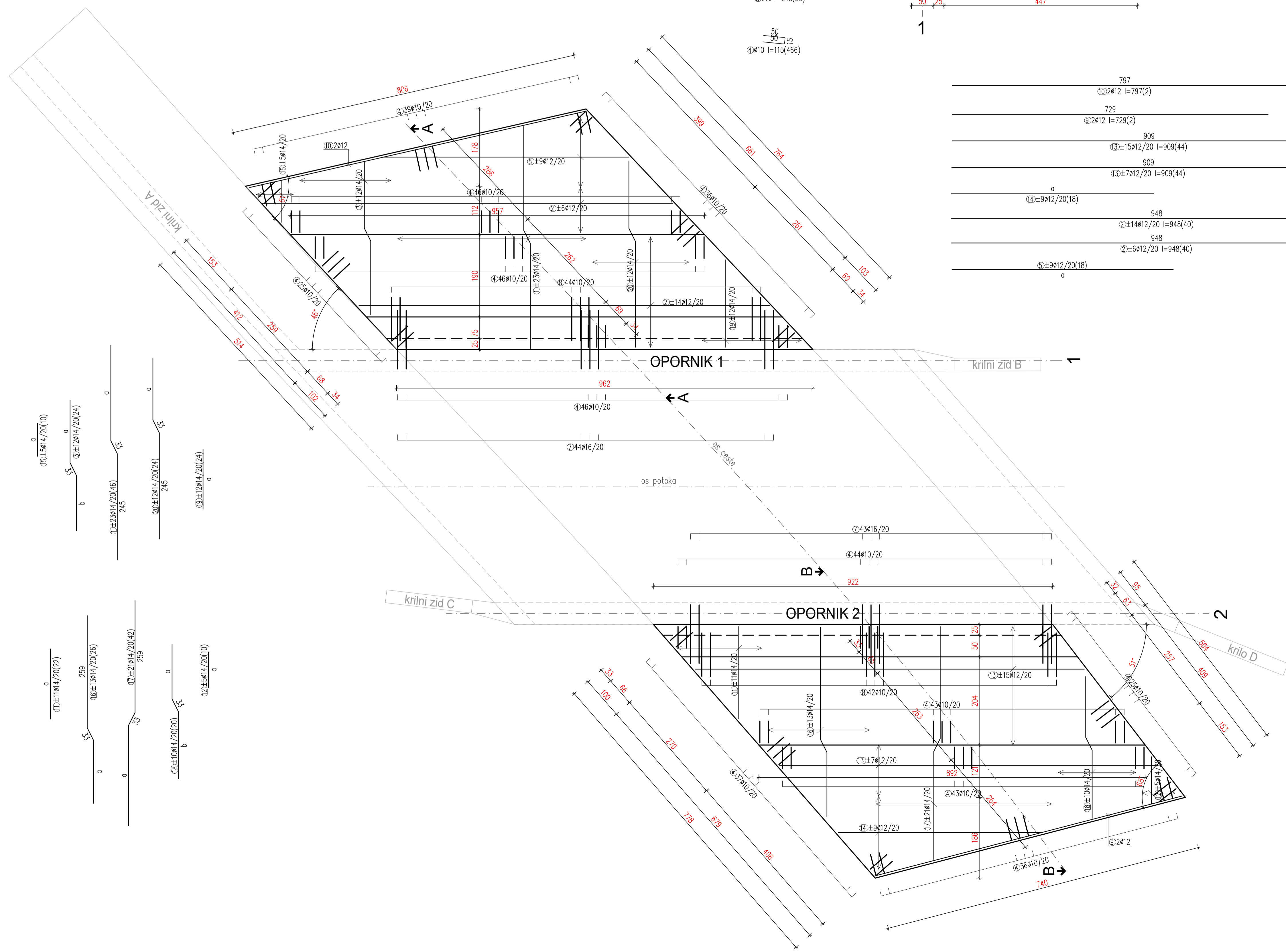
BETONI: vsi betoni so VODOTESNI, stopnja vodotesnosti PV-II hodniki z venci: beton C35/45, XD3, XF4 krija in stene opornikov: C30/37, XD1, XF3 prekladna konstrukcija: C30/37, XD1, XF3 temelji: C30/37, XC2 prehodna plošča: C30/37, XC2

ARMATURA: armatura B 500B

KONSTRUKCIJSKO JEKLO: jeklo S235 J2

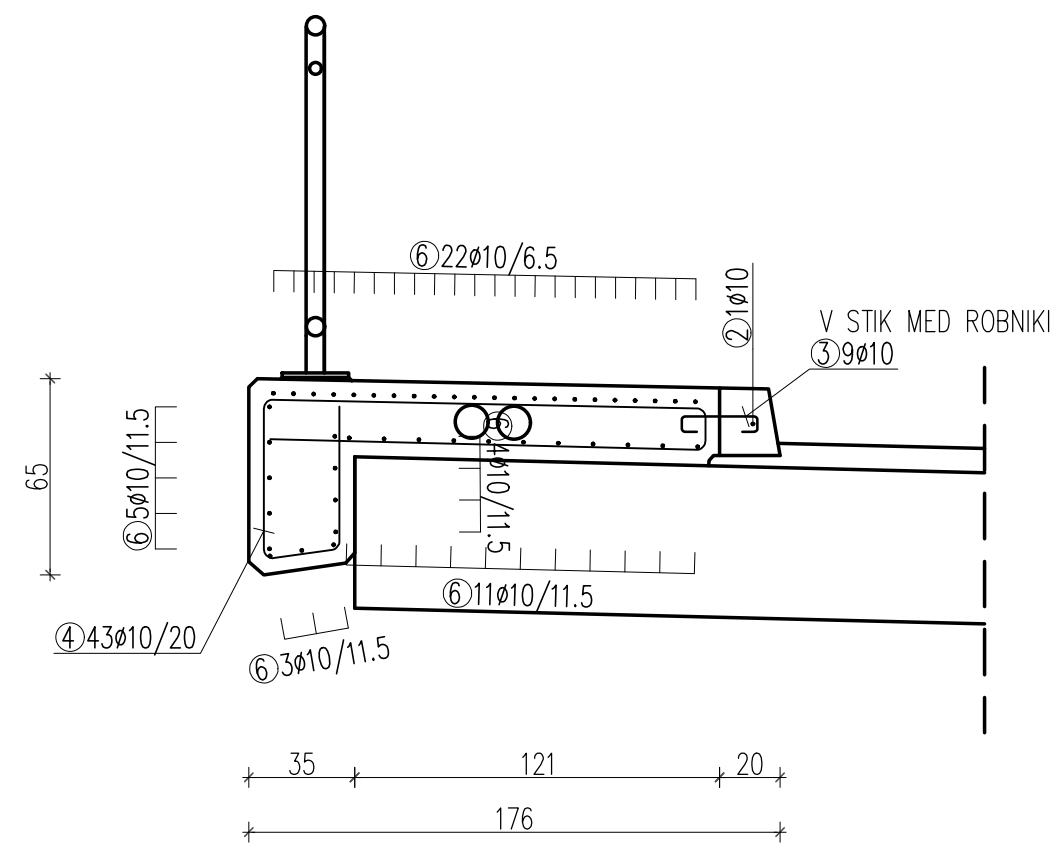
KROVNI SLOJI BETONA: temelji, podporna in prekladna konstrukcija: 5.0 cm hodniki in robni venci: 4.5 cm (zunanje površine)

OPOMBA: Vsi ostri robovi objekta so posneti z letvico 3x3cm. DS - delovni stik

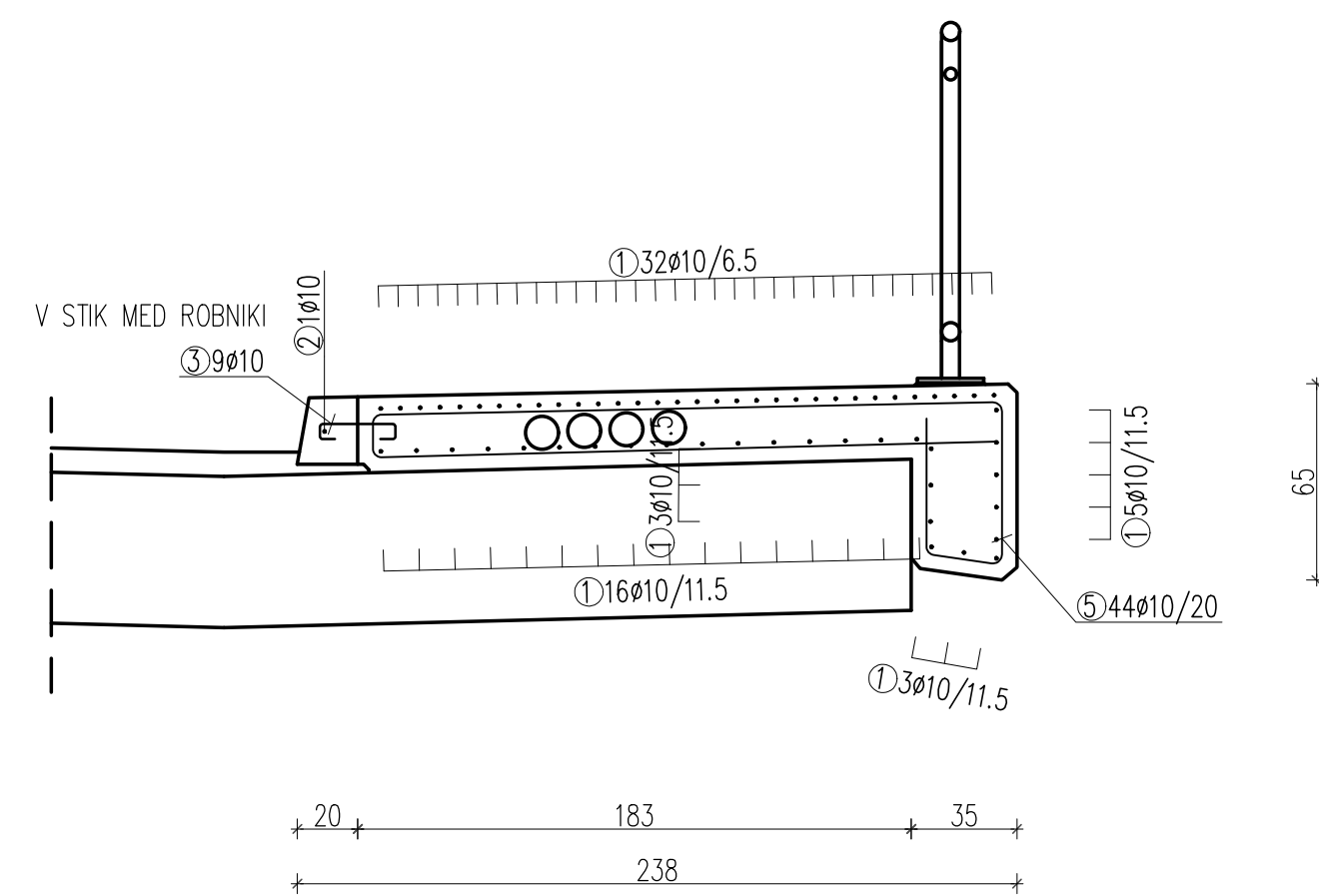


sprememba:		opis spremembe:		datum:		podpis:	
naziv objekta: REKONSTRUKCIJA MOSTU ČEZ OREHOVICO v Izlakah na reg. cesti R1-221/1227 Trojane-Izlake v km 6.465,87							
št. projekta:		PZI-850/20		št. načrta:		PZI-850/20-0	
vrsta projekta:		PZI					
vrsta načrta:		0/2 - Vodilni načrt - NAČRT GRADBENIH KONSTRUKCIJ					
vsebina risbe:		NAČRT MOSTU					
vodja projekta:		Matjaž Jakopin u.d.i.g IZS G-0405					
pooblaščen inženir:		Matjaž Jakopin u.d.i.g IZS G-0405					
obdelali:		Tilen Jakopin					
merilo:		1:50		št. risbe:		16	
izvajalec:		dolenjska projektiva d.o.o. novo mesto		naročnik:		investitor: Republika Slovenija Ministrstvo za infrastrukturo Direkcija RS za infrastrukturo Tržaška 19, Ljubljana	
št. odseka:		1227		arhivska št.:		3594.01	
faza/objekt:		004.2160		šifra risbe:		G.271	
prostor za črtno kodo:							

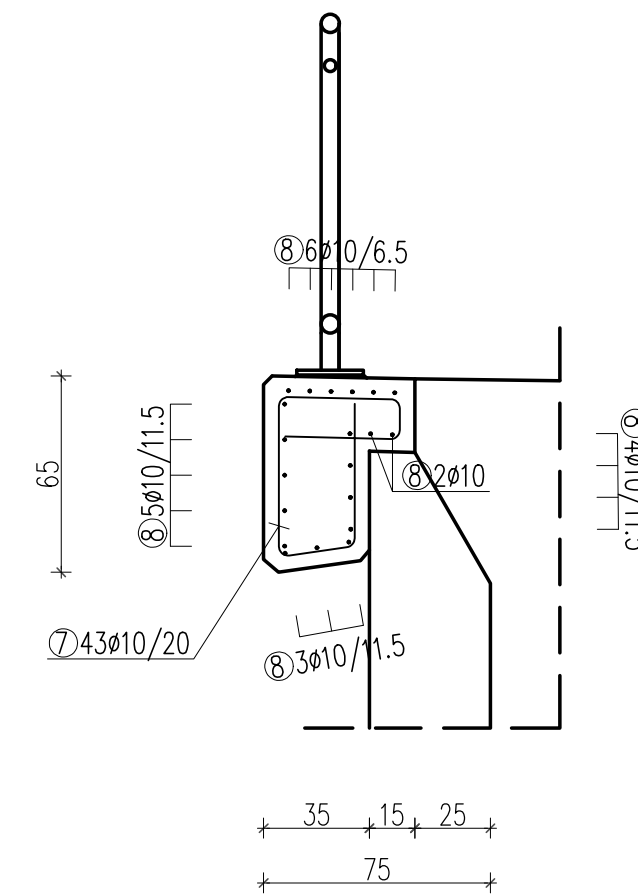
Venec desno (C) (L=8.44m)



Venec desno (B) (L=8.74m)



Venec desno (A) (L=8.48m)



PODATKI O KVALITETI MATERIALOV :

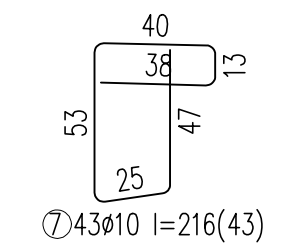
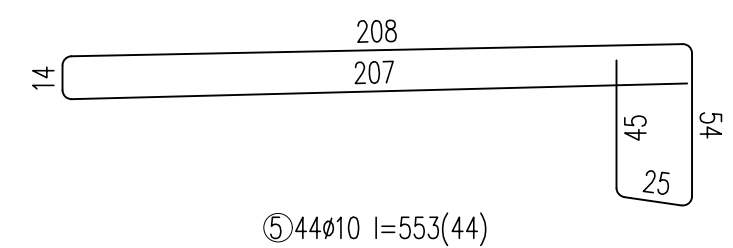
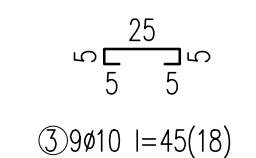
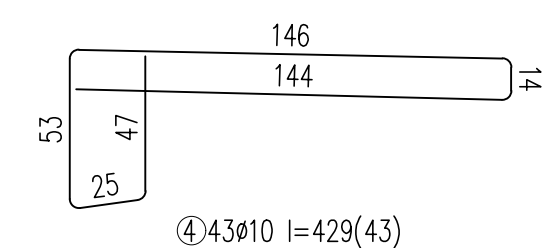
BETONI: vsi betoni so VODOTESNI, stopnja vodotesnosti PV-II
 hodniki z venci: beton C35/45, XD3, XF4
 krila in stene opornikov: C30/37, XD1, XF3
 prekladna konstrukcija: C30/37, XD1, XF3
 temelji: C30/37, XC2
 prehodna plošča: C30/37, XC2

ARMATURA:
 armatura B 500B

KONSTRUKCIJSKO JEKLO:
 jeklo S235 J2

KROVNI SLOJI BETONA:
 temelji, podporna in prekladna konstrukcija: 5.0 cm
 hodniki in robni venci: 4.5 cm (zunanje površine)

OPOMBA:
 Vsi ostri robovi objekta so posneti z letvico 3x3cm.
 DS – delovni stik



⑥22φ10/6.5 l=834(45)
834

①32φ10/6.5 l=864(59)
864


⑧3φ10/11.5 l=838(20)
838

sprememba:	opis spremembe:	datum:	podpis:

naziv objekta: **REKONSTRUKCIJA MOSTU ČEZ OREHOVICO v Izlakah na reg. cesti R1-221/1227 Trojane-Izlake v km 6.465,87**

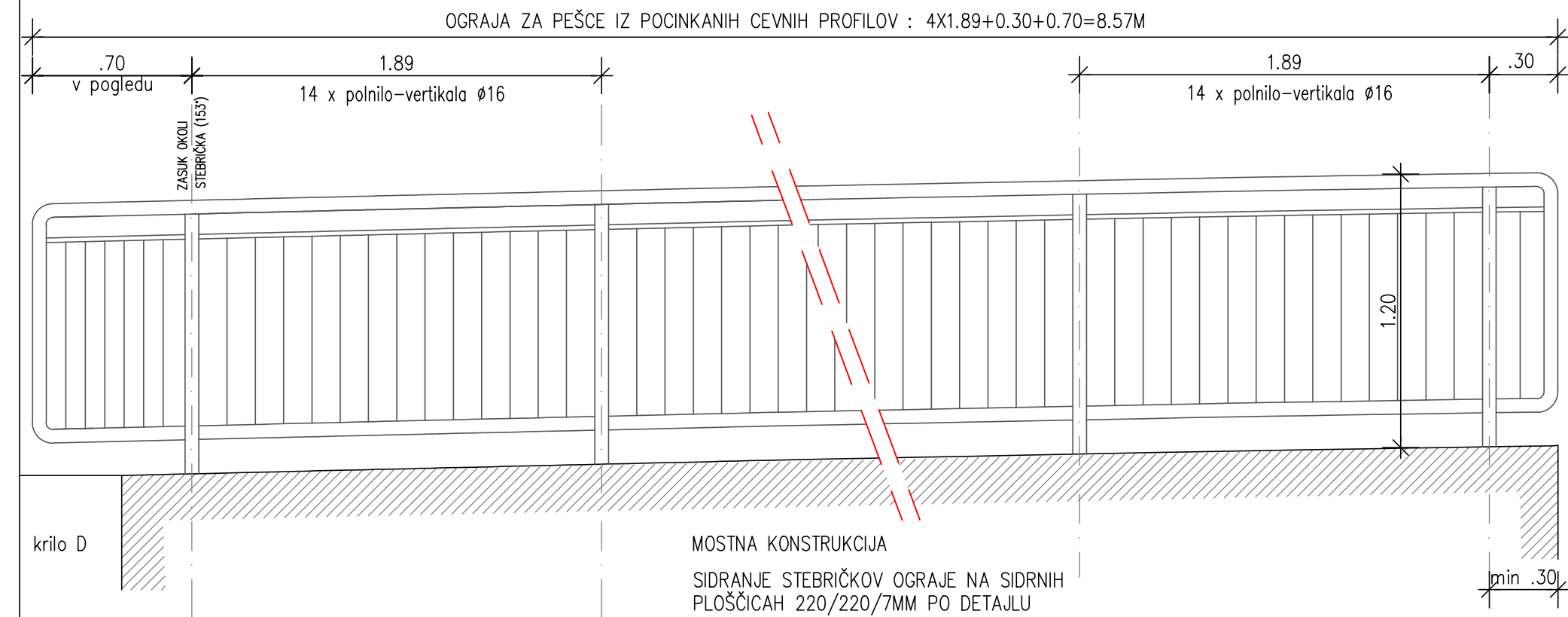
št. projekta: PZI-850/20 št. načrta: PZI-850/20-0 datum: avgust 2021

vrsta projekta:	PZI
vrsta načrta:	0/2 - Vodilni načrt - NAČRT GRADBENIH KONSTRUKCIJ NAČRT MOSTU
vsebina risbe:	Armaturni načrt vencev
vodja projekta:	Matjaž Jakopin u.d.i.g IZS G-0405
pooblaščen inženir:	Matjaž Jakopin u.d.i.g IZS G-0405
obdelali:	Tilen Jakopin
merilo:	1:25
št. risbe:	17

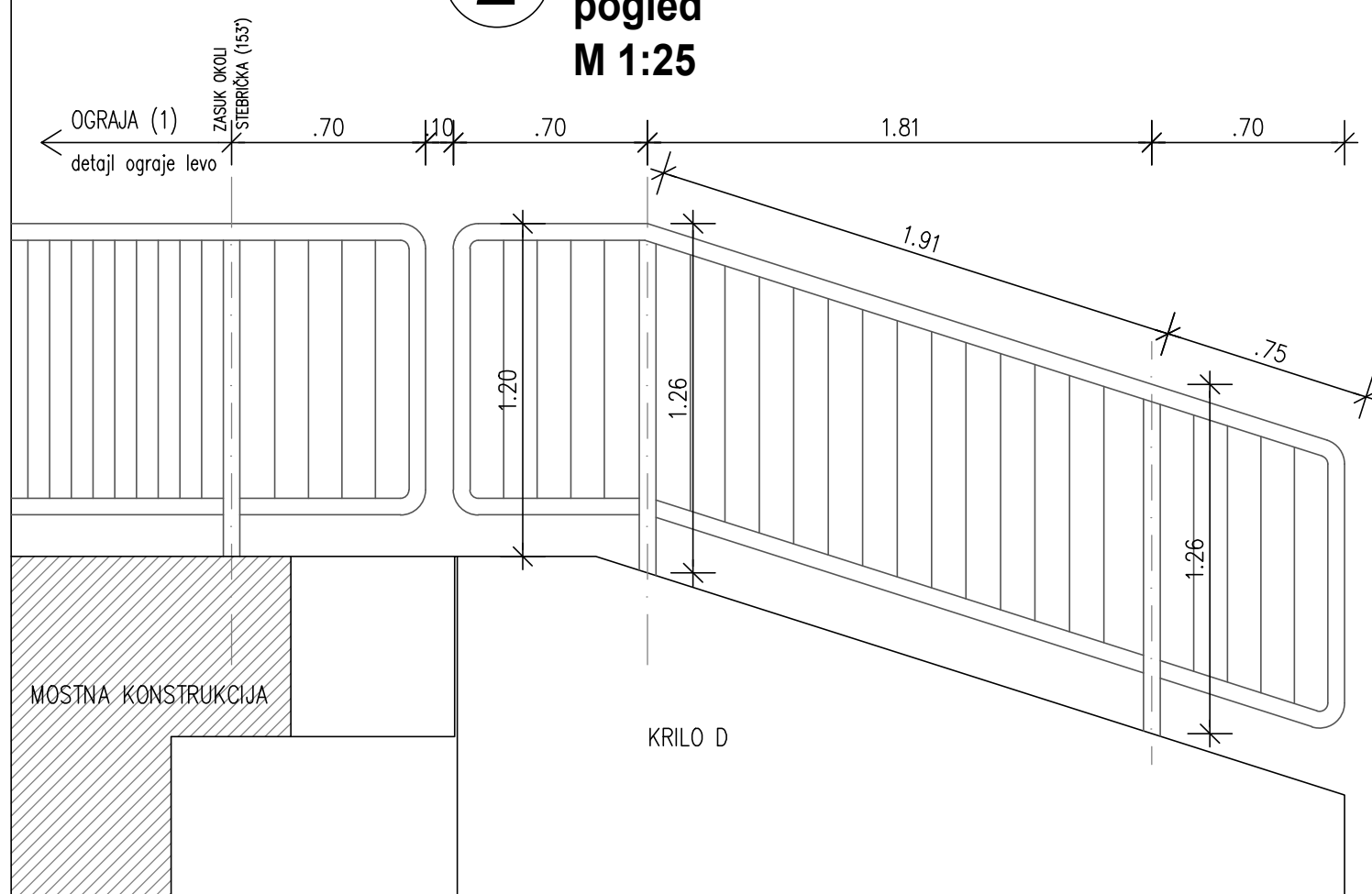
izvajalec:	naročnik:	investitor:
 www.dpnm.si Kočevarjeva ulica 4, 8000 Nova mesto tel: (07) 3942600, faks: (07) 3942622		Republika Slovenija Ministrstvo za infrastrukturo Direkcija RS za infrastrukturo Tržaška 19, Ljubljana

št. odseka:	arhivska št.:	faza/objekt:	šifra risbe:	prostor za črtno kodo:
1227	3594.01	004.2160	G.271	

1 OGRAJA Z VERTIKALNIMI POLNILI (levo)
M 1:25

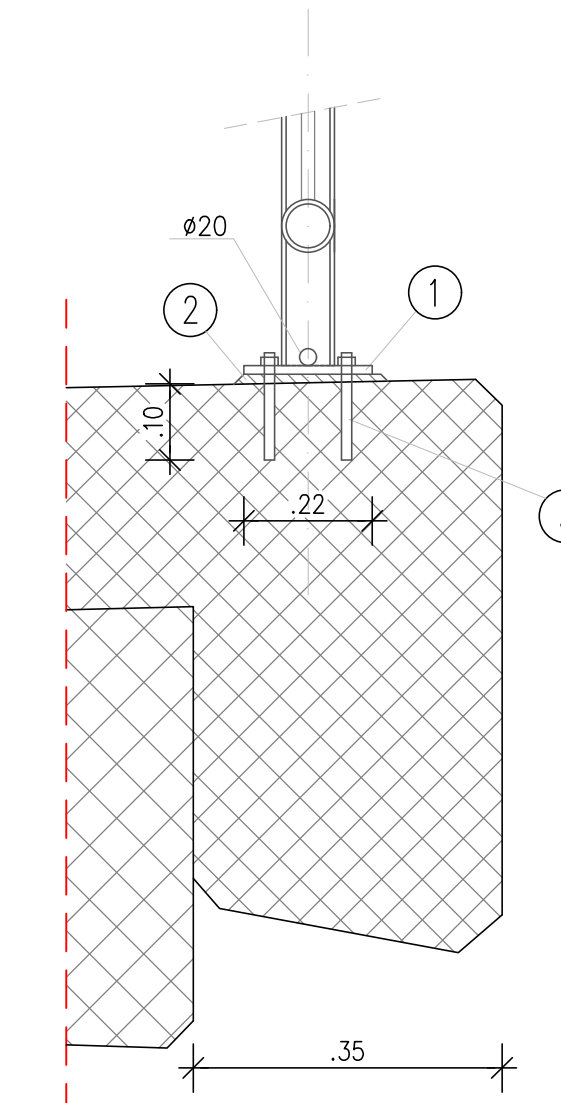


2 OGRAJA NA KRILU D
pogled
M 1:25

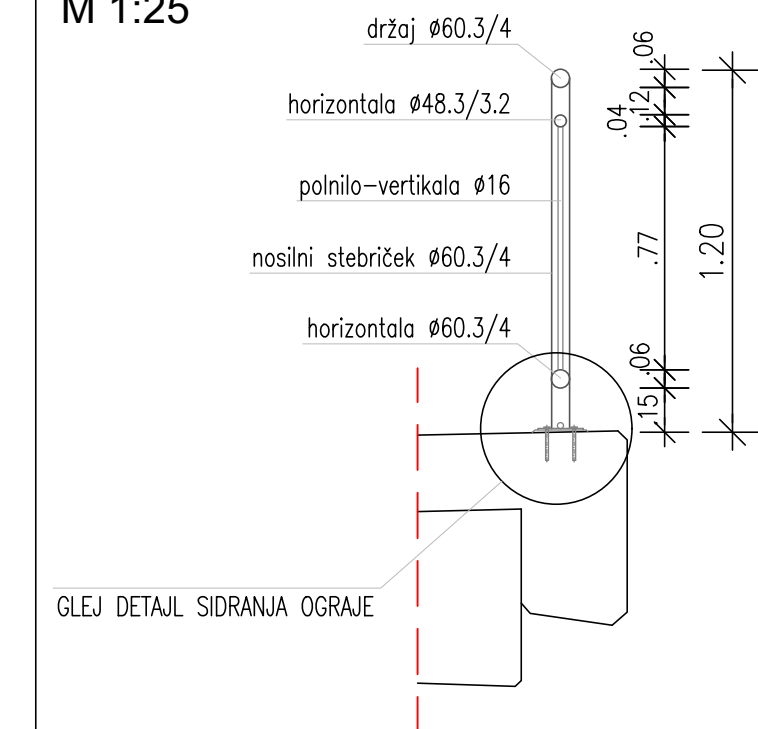


DETAJL SIDRANJA
STEBRIČKA OGRAJE
M 1:10

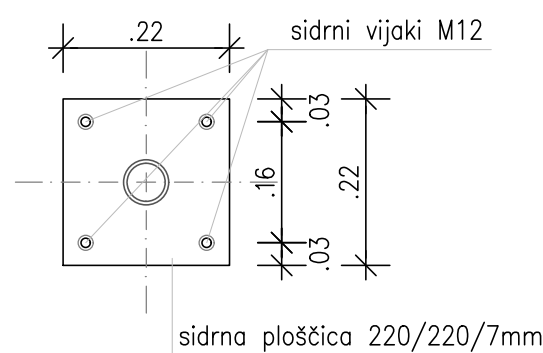
- ① SIDRNA PLOŠČICA 220/220/15mm
- ② EPOKSIDNA MALTA za izravnavo
- ③ 4X SIDRNI VIJAKI M12



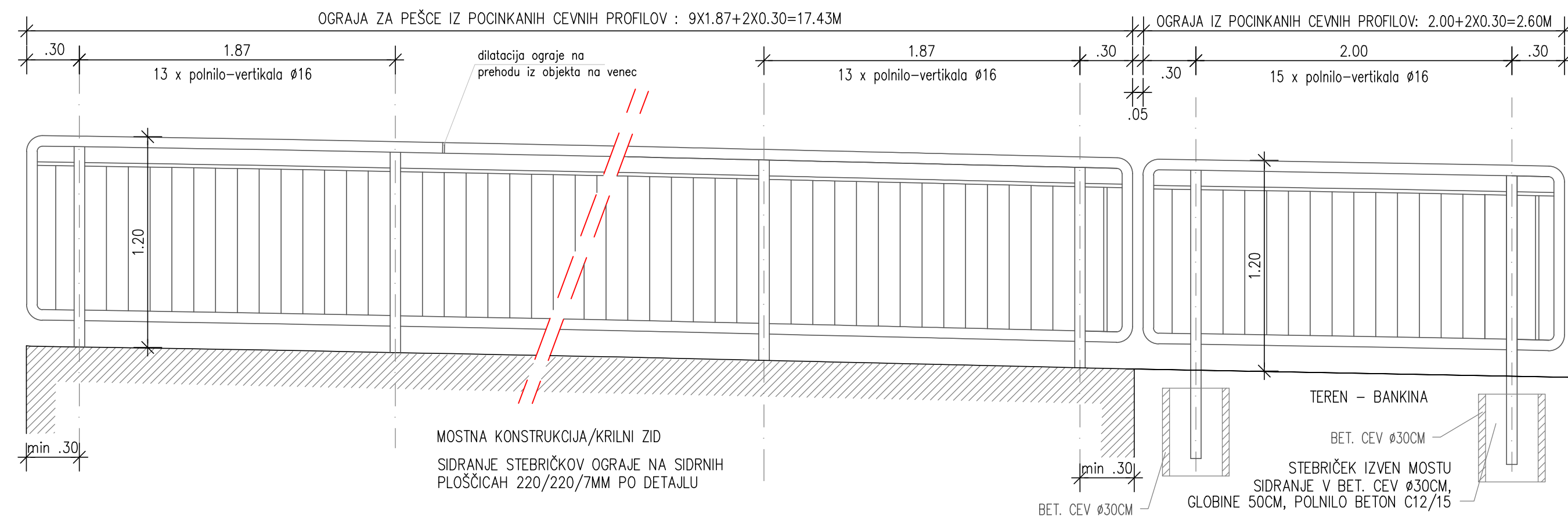
OGRAJA Z VERTIKALNIMI POLNILI
M 1:25



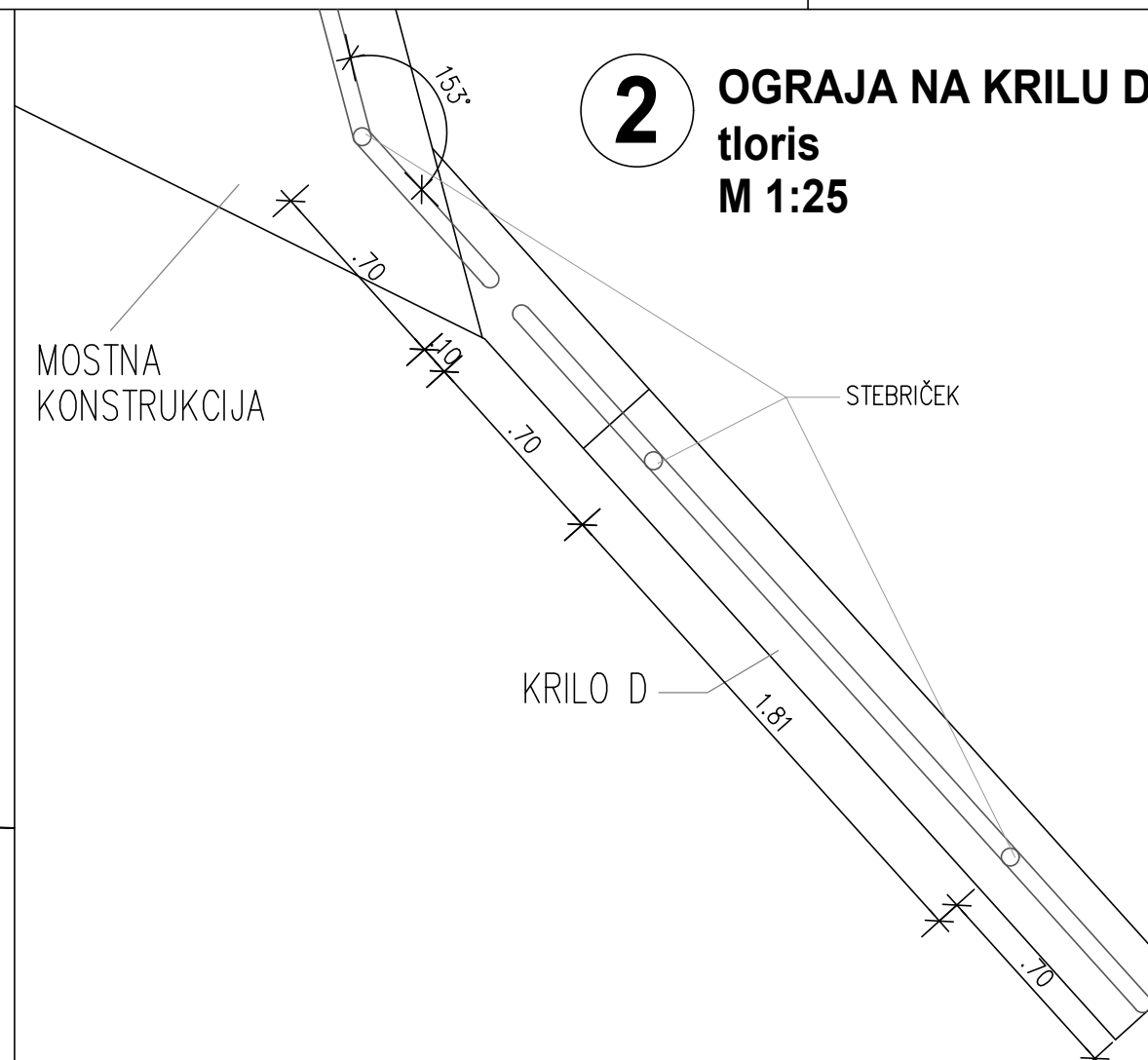
DETAJL SIDRNE
PLOŠČICE
M 1:10



3 OGRAJA Z VERTIKALNIMI POLNILI (desno)
M 1:25

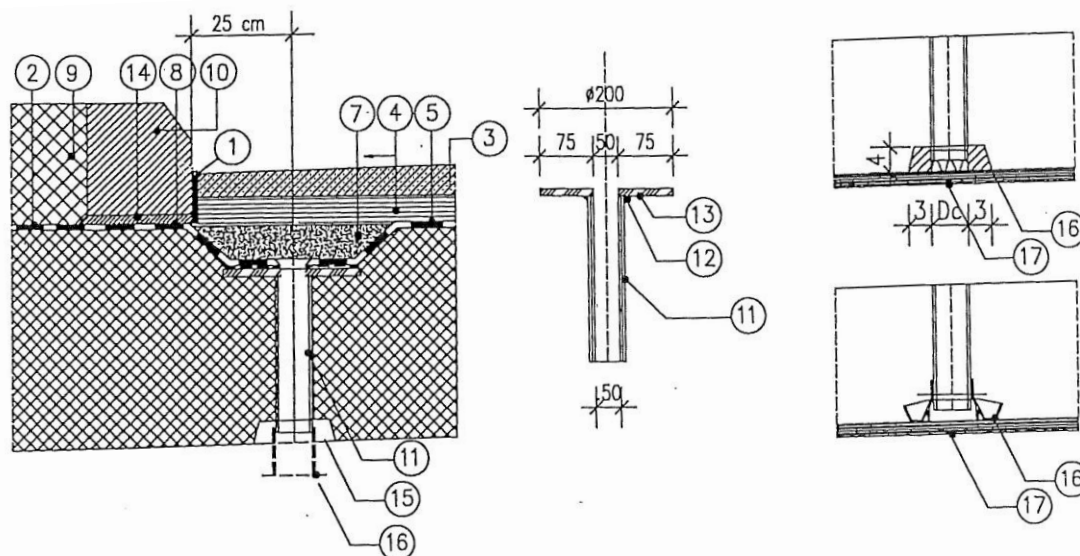


4 OGRAJA (desno izven mostu)
M 1:25



sprememba:	opis spremembe:	datum:	podpis:
naziv objekta: REKONSTRUKCIJA MOSTU ČEZ OREHOVICO v Izlakah na reg. cesti R1-221/1227 Trojane-Izlake v km 6.465,87			
št. projekta:	PZI-850/20	št. načrta:	PZI-850/20-0 datum: avgust 2021
vrsta projekta:	PZI	0/2 - Vodilni načrt - NAČRT GRADBENIH KONSTRUKCIJ	
vrsta načrta:		NAČRT MOSTU	
vsebina risbe:		DETAJL OGRAJE	
vodja projekta:	Matjaž Jakopin u.d.i.g IZS G-0405		
pooblaščen inženir:	Matjaž Jakopin u.d.i.g IZS G-0405		
obdelali:	Tilen Jakopin		
merilo:	1:25, 1:10	št. risbe:	19
izvajalec:	dp dolenjska projektiva d.o.o. novo mesto	naročnik:	investitor:
Finančarjeva ul. 10, 8000 Novo mesto tel: (07) 3942600, fax: (07) 3942622		Republika Slovenija Ministrstvo za infrastrukturo Direkcija RS za infrastrukturo Tržaška 19, Ljubljana	
št. odseka:	arhivska št.:	faza/objekt:	šifra risbe: prostor za črtno kodo:
1227	3594.01	004.2160	G.251

DETAJL CEVKE ZA ODVOD PRONICUJOČE VODE

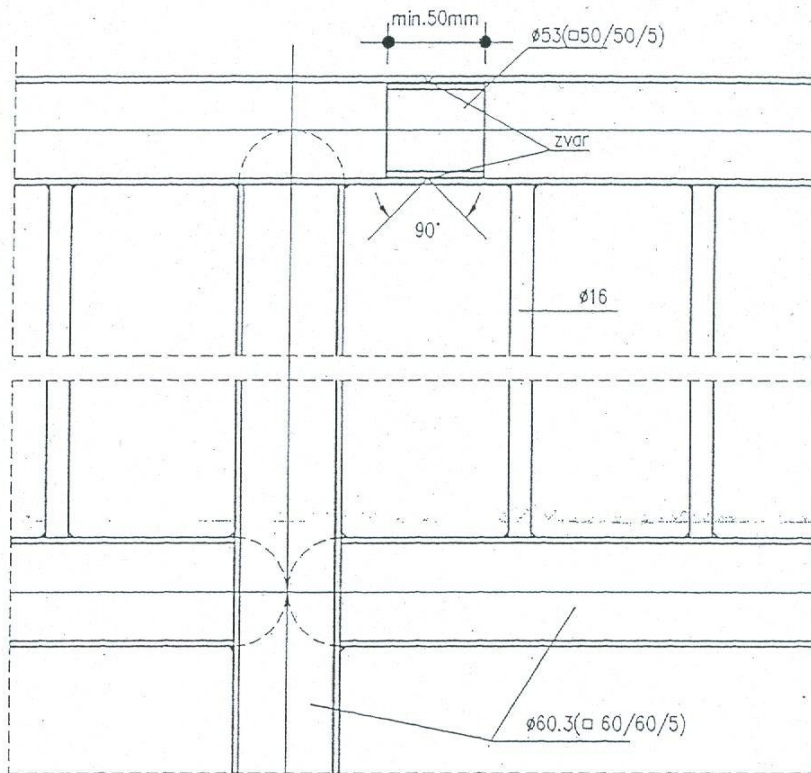


- 1 – bitumenska zalivna masa
- 2 – hidroizol. pod hodnikom
- 3 – obrabni sloj asfalta
- 4 – zaščitni asfalt ali asfalt beton
- 5 – hidroizolacija
- 6 – nastavek iz umetne mase
- 7 – filter iz enozrn. betona vezanega z umetno smolo
- 8 – ločilni sloj iz stekl. voala
- 9 – hodnik

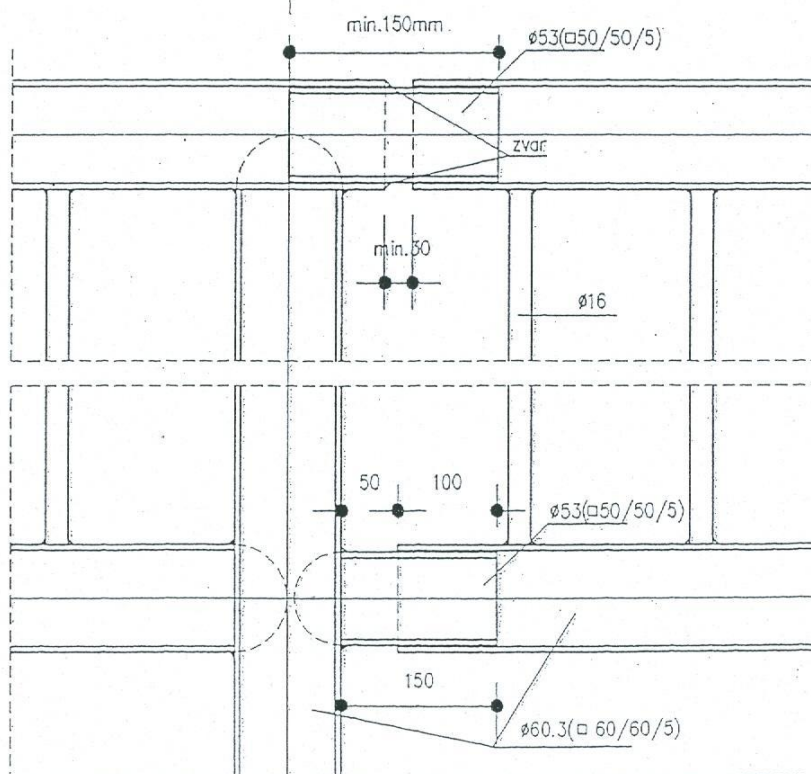
- 10 – granitni robnik
- 11 – jeklena cev $\varnothing 58$ mm (dn=70 mm v primeru odvodnjavanja)
- 12 – zvar $a=5$ mm
- 13 – prirobnica (jekl. plošča krozne oblike)
- 14 – podlivni beton
- 15 – fiksirni konusni element
- 16 – priključna cev na glavno vzdolžno odvodno cev
- 17 – opažna obloga

DETAJL DILATIRANJA IN STIKOVANJA OGRAJNIH ELEMENTOV

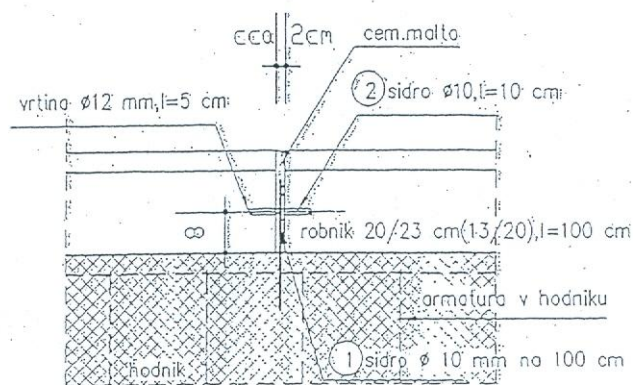
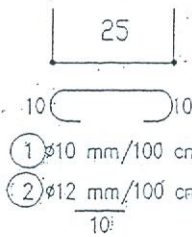
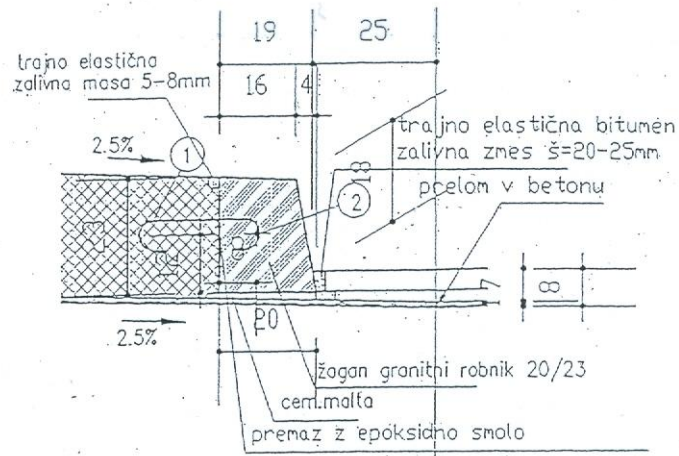
DETAJL A
 Stik



DETAJL B
 Dilatacija

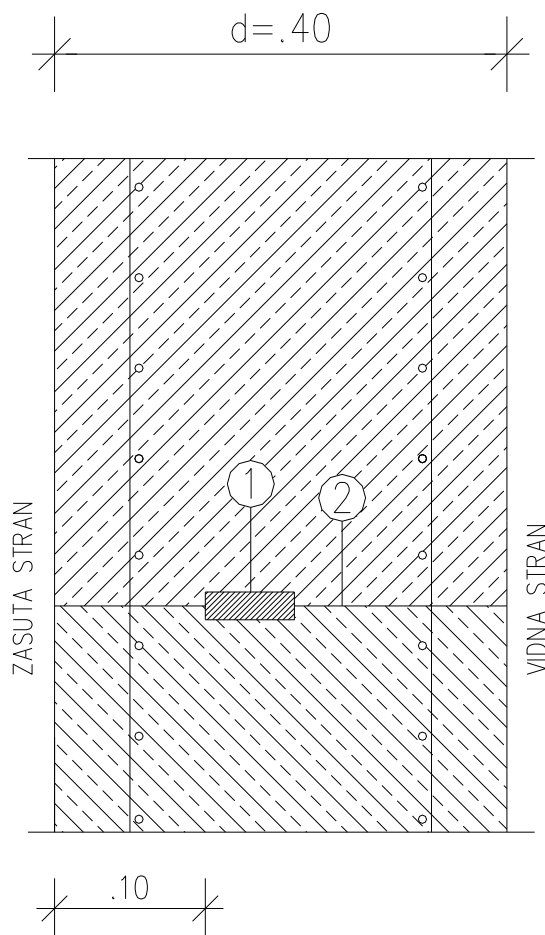


DETAJL SIDRANJA GRANITNIH ROBNIKOV



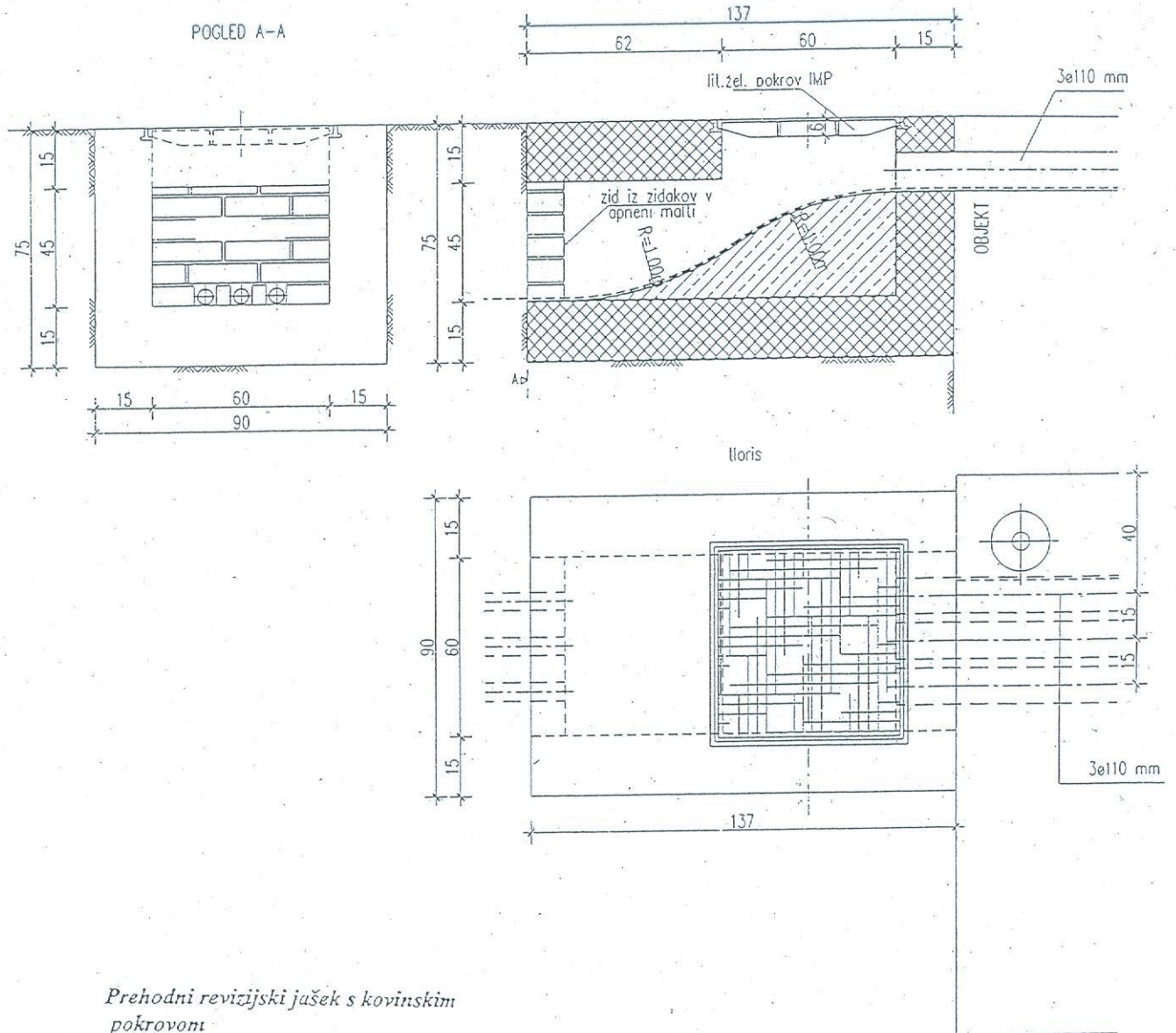
DETAJL DELOVNEGA STIKADELOVNI STIK PRI IZVEDBI BELIH KADI
M 1:5

STIK TEMELJ – STENA

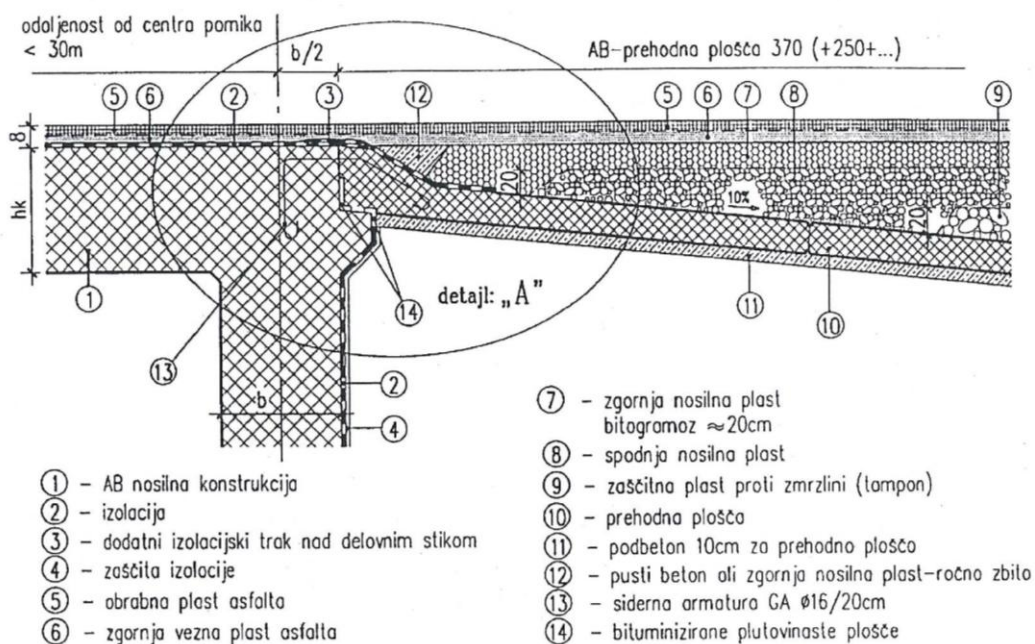


- ① NABREKAJOČI PROFILI ALI TRAKOVI
② RAVNI DELOVNI STIK

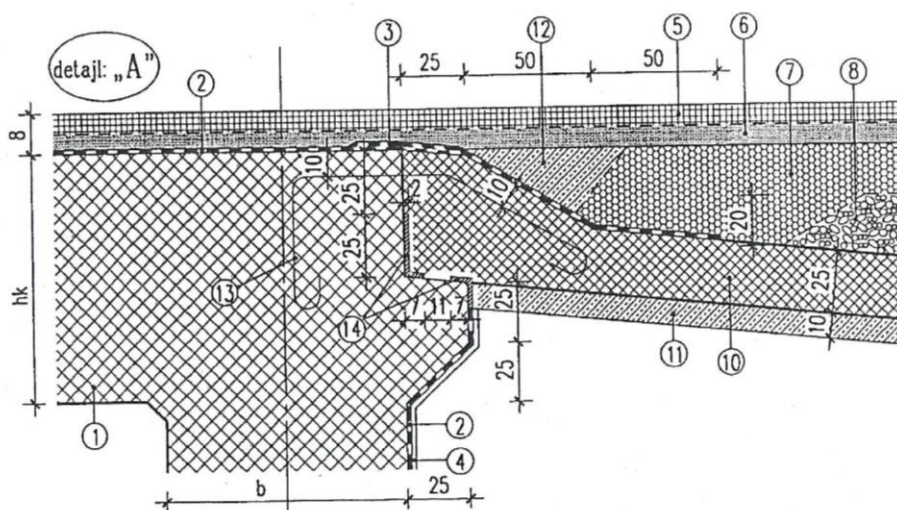
DETAJL JAŠKA ZA KOMUNALNE VODE



DETAJL PREHODNE PLOŠČE



Slika 13 Prehodne plošče pri okvirnih AB-konstrukcijah z odmikom od centra pomikov < 30 m



Slika 14 Detajl naleganja in vrha prehodne plošče pri okvirnih AB-konstrukcijah z odmikom od centra pomikov < 30 m